

**DIFUSI INOVASI MARKETING MIX MELALUI KELOMPOK  
USAHA SEKTOR INFORMAL  
(Upaya Peningkatan Pemasaran Produk Sektor Informal)**

**SUGIHARINI**

**Abstrak:** Sektor informal sebagai sektor usaha yang punya andil penting dalam penyerapan tenaga kerja akhir-akhir ini. Dalam situasi dimana sektor formal belum mampu mengimbangi laju pertumbuhan tenaga kerja karena berbagai kendala terutama karena faktor SDM dan iklim dunia usaha formal yang belum kondusif, maka pilihan sektor informal menjadi prioritas. Berdasarkan fakta yang ada banyak sektor informal yang telah berkembang dan berhasil. Dan sebaliknya tidak sedikit pula yang gagal di perjalanan terutama disebabkan faktor individu kewirausahaan terutama faktor akses pasar. Sebenarnya kalau kita cermati dan analisis lebih dalam terutama mereka-mereka yang sukses ada aspek nilai pemasaran yang selama ini terlupakan dan berada di luar *marketing mix*. Dan aspek ini lambat laun akan menjadi citra merek yang melekat di hati konsumen dan akan mendatangkan omzet yang tinggi. Ambil contoh kasus ayam goreng Wong Solo. Kalau dilihat dari atribut produk yang melekat tidak jauh berbeda dengan produk-produk lain, dan produk ini terkesan mengabaikan faktor *marketing mix* dalam promosi produk. Namun ada satu kelebihan dibanding dengan yang lain yaitu cita rasa khas yang sudah melekat dan punya posisi tersendiri di lidah konsumen. Konsumen sudah mampu membedakan produk ini dengan yang lain. Berbagai contoh kasus di atas tampaknya pas sebagai gambaran dari difusi inovasi marketing mix. Selain itu juga bisa ditempuh dengan membentuk kelompok usaha sehingga mempunyai kekuatan dan pertahanan yang kuat.

**Kata kunci:** difusi inovasi, *marketing mix*, sektor informal

**PENDAHULUAN**

*Sektor Informal* sebagai kegiatan ekonomi masyarakat kecil dengan modal kecil, memiliki sifat dan teknik usaha yang sederhana (non organisasi, non management dan non administrasi), menjadi bahasan sekaligus alternatif pemecahan masalah sosial-ekonomi, berawal pada semakin besarnya penawaran tenaga kerja akibat tingginya laju pertumbuhan penduduk yang dihadapkan pada kenyataan demand lapangan kerja yang sangat terbatas. Keadaan ini tidak hanya terjadi di perkotaan (sektor industri) karena alasan rendahnya skill, arus urbanisasi, alternatif mekanisasi, dan kapasitas produksi,

---

*Sugiharini adalah dosen di STKIP PGRI Tulungagung*

tetapi juga di pedesaan (sektor agraris) yang ditandai suatu kenyataan semakin sempitnya lahan garapan pertanian.

Di saat gelombang krisis ekonomi dan krisis multi dimensi serta krisis kepercayaan nasional/internasional yang terjadi di negara kita, patut dibanggakan bahwa sektor informal merupakan sektor ekonomi yang *dianggap* mampu bertahan. Berbagai upaya telah dilakukan untuk membina dan mengembangkan usaha sektor informal ini, terutama tentang permodalan dan teknik produksi yang efisien dan efektif. Namun sebelum upaya ini menunjukkan hasil yang diharapkan, suatu realita yang harus diterima oleh pasar tenaga kerja adalah semakin buruknya kondisi masyarakat baik di bidang sosial dan ekonomi akibat pemutusan hubungan kerja di berbagai perusahaan dan industri besar dalam jumlah yang besar (banyaknya pengangguran dan rendahnya pendapatan masyarakat).

Pembinaan dan bantuan perlu diberikan, mengingat sektor informal memiliki ciri-ciri yang sekaligus merupakan kelemahan sebagai berikut : 1) Pola kegiatannya tidak teratur, baik jam kerja maupun teknik usahanya. 2) Memiliki skala usaha kecil, teknologi sederhana dan tradisional. 3) Struktur usaha sering sebagai unit keluarga. 4) Umumnya hanya melayani golongan masyarakat ekonomi menengah ke bawah. 5) Tingkat pendidikan dan keterampilan tenaga kerja yang umumnya rendah. 6) Tidak/belum mengenal sistem perbankan, perkreditan dan pengelolaan usaha untuk melakukan/mengembangkan usahanya dengan baik. 7) Tidak/belum mampu mengaitkan usahanya dengan usaha yang lebih besar. 8) Sering kali pelaksanaan kegiatan usaha berdasar hubungan pribadi dan kepercayaan, bukan atas dasar hukum perjanjian formal.

Apapun kondisi dan bagaimanapun sektor informal melaksanakan aktivitasnya dengan berbagai kelemahan yang dimiliki, harus diakui bahwa sampai saat ini secara minimum sektor ini telah memberikan kontribusi untuk mengatasi masalah tenaga kerja/pengangguran dan sumber pendapatan masyarakat.

Berdasar uraian diatas, bahasan ini bertujuan untuk mengetahui : unsur-unsur pokok difusi, ciri-ciri suatu inovasi, atribut inovasi (marketing mix), ciri-ciri penerima inovasi, proses keputusan inovasi, dan keberadaan kelompok usaha difusi inovasi marketing mix dalam upaya peningkatan pemasaran sektor informal. Dengan bahasan ini diharapkan agar usaha sektor informal yang telah ada akan semakin berkembang dan tidak hanya sebagai katup pengaman ledakan tenaga kerja/pengangguran saja, tetapi akan mampu memiliki produktivitas tinggi serta membuka peluang penyerapan tenaga kerja sebagai sumber penghasilan yang layak.

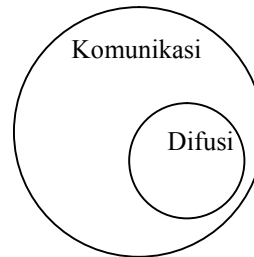
## **KAJIAN PUSTAKA**

### **Difusi, Inovasi Dan Atribut Inovasi Marketing Mix Pengertian dan Unsur-unsur Difusi Inovasi**

Difusi merupakan suatu proses penyebaran inovasi dari seseorang kepada orang lain atau masyarakat di lingkungannya. Everett M. Rogers (1983) menyatakan : *Diffusion is the process by which an innovation is communicated through certain channels over among the members of social system.*

Difusi merupakan suatu tipe khusus dari komunikasi. Difusi adalah suatu proses dimana inovasi tersebar kepada suatu sistem sosial. Melakukan

kegiatan difusi berarti secara spesifik mengenalkan/menyampaikan tentang pesan-pesan yang berupa gagasan baru, sedang komunikasi meliputi terhadap semua pesan. Dengan demikian difusi merupakan bagian dari komunikasi yang berkaitan dengan pentransferan atau penyampaian gagasan atau ide-ide baru kepada orang lain. Lihat gambar 1 :



Gambar 1 : Kedudukan Difusi Dalam Komunikasi

Dalam komunikasi lebih diarahkan pada usaha-usaha untuk merubah pengetahuan, sedang pada difusi lebih memusatkan pada terjadinya perubahan tingkah laku yang tampak, yaitu menolak atau menerima terhadap ide/gagasan baru. Sedangkan unsur-unsur difusi adalah : 1) Inovasi, 2) Komunikasi melalui saluran tertentu, 3) Dalam jangka waktu tertentu, 4) Anggota suatu sistem sosial yang ada. Lihat tabel 1:

Tabel 1 : Unsur-unsur Difusi dan Aplikasi

UNSUR-UNSUR DIFUSI – INOVASI			
Pesan	Saluran	Penerima	Efek/Konsekwensi
Inovasi	- Media Masa - Media Inter Personal	Anggota Sistem Sosial	- Perubahan Sikap - Perubahan Tingkah laku
⇓	⇓	⇓	⇓
<i>Marketing Mix</i>	<i>Inter Personal</i>	<i>Kelompok Usaha</i>	<i>Pengembangan Usaha</i>

### Pengertian dan Ciri-ciri Inovasi

Inovasi adalah gagasan, ide, tindakan atau barang yang dianggap baru oleh seseorang. Everett M. Rogers (1983) mengungkapkan : *Inovation is an idea, practice, or object percieved as new by individual or other unit of adoption.*

Sifat baru inovasi tersebut diukur secara nyata dan subyektif menurut pandangan individu yang menerimanya. Pengertian *baru* pada inovasi tidak harus diartikan sebagai sesuatu yang murni baru (*eksploratif*), sebagaimana diungkapkan oleh M. Saleh Marzuki (1989) : *... inovasi tidaklah harus murni baru, melainkan yang terpenting bahwa inovasi itu harus dilihat dalam rangka cara pemecahan terhadap masalah yang dihadapi, karena cara lama tidak memadai lagi.* Jadi masih merupakan inovasi, meskipun orang telah lama

mengetahui gagasan tersebut, tetapi ia belum mengembangkan sikap suka atau tidak suka, apakah ia menerima atau menolak. Berdasar hal tersebut, suatu temuan/gagasan baru dapat digolongkan sebagai inovasi apabila memiliki cara-cara sebagai berikut : 1) Inovasi merupakan ide atau gagasan, baik yang berwujud maupun tidak berwujud, yang dirasakan/dianggap baru bagi seseorang/ masyarakat/kelompok tertentu. 2) Ditujukan untuk memecahkan masalah yang dihadapi, karena cara lama sudah tidak efektif/efisien untuk memecahkan permasalahan. 3) Suatu inovasi harus berani menyimpang dari kebiasaan yang telah dilakukan. 4) Suatu inovasi bisa datang dari dalam maupun luar seseorang/kelompok/masyarakat.

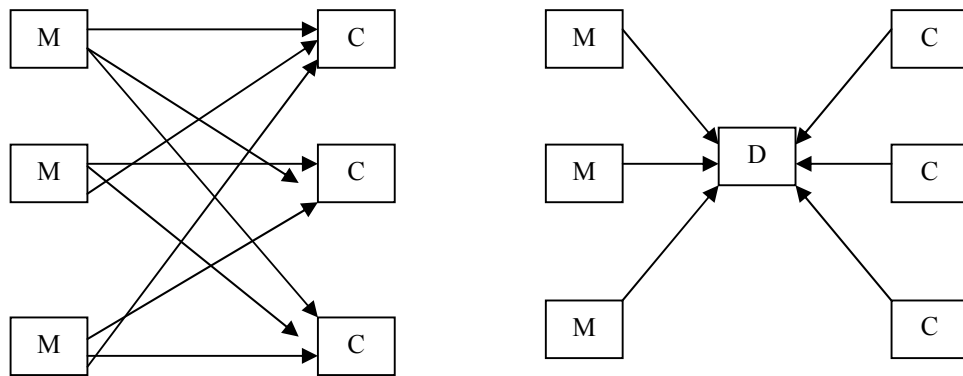
### **Atribut Inovasi Marketing Mix**

*Marketing Mix* merupakan bentuk inovasi yang perlu diadopsi oleh setiap pelaku usaha dalam bidang/jenis apapun baik dalam kapasitas besar/ menengah ataupun kecil, termasuk *sektor informal*. Pada sektor informal, marketing mix adalah sesuatu yang perlu benar-benar diketahui dan dipahami untuk diterapkan pada usaha yang dilakukan. Hal ini penting artinya mengingat kelemahan mendasar pada sektor ini adalah dalam pengambilan keputusan pemasaran. Mark Jones dan James Healey (1985) menegaskan bahwa pengambilan keputusan dalam pemasaran disebut *catur tunggal pemasaran (marketing mix)* yakni : *Produk, Harga, Saluran Distribusi, dan Promosi*.

Keputusan/kebijakan pelaku usaha dalam hal *produk*, harus memperhatikan tentang produk apa yang harus diproduksi, bagaimana produk harus dikerjakan, bagaimana produk tersebut harus dirancang atau didisain, bagaimana produk harus dikemas dan jasa apa yang harus melengkapi produk tersebut serta mengenal dan memperhatikan selera pasar.

*Harga*, merupakan unsur yang serius dalam pemasaran. Tinggi-rendahnya harga produk yang dihasilkan harus dengan cermat memperhatikan daya beli konsumen, biaya produksi yang telah dikeluarkan dan kepercayaan konsumen terhadap kualitas produk. Dalam persaingan, *harga* tidak selalu menjadi pilihan utama (daya pikat) konsumen. Pembeli mempunyai estimasi korelatif antara harga dengan kualitas barang. Harga barang yang terlalu murah sering tidak menjadi pilihan pembeli atas barang tersebut. Sebaliknya hanya menitik beratkan kualitas produk dan mengabaikan daya beli konsumen, kurang signifikan terhadap omzet penjualan. Hendaknya penetapan harga dilakukan dengan memperhitungkan dengan cermat segala biaya produksi dan keuntungan yang diharapkan, serta ukuran daya beli konsumen (share market), sehingga usaha mampu berkembang dengan baik.

Jarak antara produsen dan konsumen, harus dipertimbangkan pada tingkat efisiensi dan efektifitas serta keuntungan dalam menetapkan *saluran distribusi* pemasaran (antara lain : wholesaler, grosir, jobber, pengecer). Pemasaran yang menggunakan perantara berarti produsen mempercayakan usahanya kepada perantara terhadap produk untuk sampai di tangan konsumen. Produsen tidak dapat mengetahui secara langsung pendapat/tanggapan konsumen terhadap produk yang dihasilkan. Akan tetapi produsen memiliki lebih banyak waktu untuk mengembang kegiatan usaha yang dilaksanakan. Kondisi tersebut akan terjadi sebaliknya jika pemasaran dilakukan sendiri oleh produsen. Dalam kaitan ini Kotler (1985) mengungkapkan/membandingkan bagaimana suatu distribusi mempengaruhi penghematan usaha. Lihat gambar 2:



Gambar 2 : Efisiensi/efektivitas Penggunaan Saluan Distribusi dalam Pemasaran

A. Jumlah Kontak :

$$M \times C = 3 \times 3 = 9$$

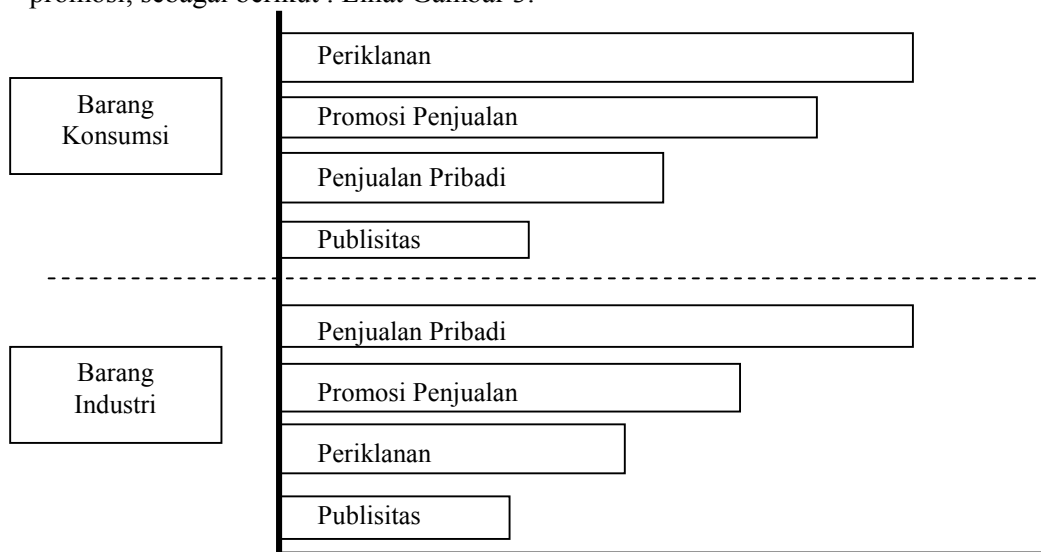
M = Produsen

B. Jumlah Kontak :

$$M \times C = 3 \times 2 = 6$$

D = Distributor

*Promosi*, sebagai bagian dari unsur marketing mix ini pada dasarnya merupakan saluran tersendiri. Menurut Kloter (1985) kegiatan promosi dikenal sebagai *promotion mix*, yang meliputi sarana periklanan, promosi penjualan, penjualan pribadi dan publisitas. Penetapan sarana promosi tersebut harus dikoordinasikan secara efektif pada sasaran komunikasi dengan cermat kepada konsumen (pelanggan/calon pembeli baru), dengan memperhatikan kekuatan perusahaan dan pesaing usaha. Unsur ini menjadi sangat penting sebagai usaha memperkenalkan produk, meletakkan landasan persuasif hingga mengarahkan calon pembeli menjatuhkan pilihan untuk membeli/memiliki tanpa keraguan terhadap produk yang dihasilkan. Promosi yang lazim dipergunakan dalam berbagai bentuk sarana promosi antara lain adalah memberikan sampel (contoh produk), menyebarkan kupon belanja, mengemas penjualan dalam paket harga, memberikan potongan harga khusus dan seterusnya. Selanjutnya Kloter (1985) seperti pada gambar 2, memberikan gambaran arti penting relatif dari sarana promosi, sebagai berikut : Lihat Gambar 3.



Sumber : Kloter (1985)

Gambar 3 : Keuntungan Relatif Penggunaan Sarana Promosi

Promotion mix, dipengaruhi oleh produsen dalam menetapkan strategi penjualan, yaitu 1) Strategi dorong (*push strategy*), dimana produsen secara agresif mempromosikan produk kepada saluran distribusinya (mulai grosir sampai dengan pengecer) hingga konsumen semakin tertarik/percaya bahkan jika perlu menanamkan pure monopoli atas produk yang dihasilkan. 2) Strategi tarik (*pull strategy*), dalam hal ini produsen mempromosikan produk secara langsung kepada konsumen. Keberhasilan promosi ini membuat konsumen menanyakan produk tersebut kepada pengecer, selanjutnya pengecer menanyakan kepada grosir dan seterusnya, hingga saluran ini berjalan dan menambah omzet penjualan.

Sebagai suatu inovasi, cepat lambatnya suatu inovasi (*marketing mix*) dapat diserap oleh pelaku usaha di sektor informal, menurut Everett M. Rogers (1983), sangat tergantung dari atribut inovasi itu sendiri, yaitu : 1) *Relative advantage is the degree to which an innovation is perceived as better than idea it supersedes.* 2) *Compatibility is the degree to which an innovations is perceived as consistent with existing values, past experiences, and needs of potential adopters.* 3) *Complexity is the degree to which an innovation is perceived as relative difficult to understand and use.* 4) *Triability is the degree to which an innovations may be experimented with on limited basis.* 5) *Observability is the degree to which an innovation are visible to orthers.*

### **Proses Keputusan Inovasi Marketing Mix**

Penerimaan atau penolakan inovasi marketing mix, sangat tergantung pada pelaku/pengusaha sektor informal. Jika ia menerima (mengadopsi) inovasi, dia akan mulai dengan ide-ide baru, dan menggantikan penggunaan ide yang terdahulu. Keputusan inovasi adalah proses mental, sejak ia mengetahui adanya inovasi sampai mengambil keputusan untuk menerima atau menolaknya kemudian mengukuhkannya.

### **Anggota Kelompok Usaha Sektor Informal Sebagai Penerima Inovasi Marketing Mix**

Meskipun anggota kelompok usaha sektor informal merupakan satu kesatuan dengan sistem usaha yang ada, tetapi mempunyai tanggapan dan penerimaan yang berbeda-beda terhadap adanya inovasi. Ada yang mudah tanggap terhadap inovasi dan cepat menerimanya, tetapi ada pula yang kurang tanggap dan tidak mudah menerima suatu inovasi, bahkan ada pula yang masa bodoh.

Everett M. Rogers (1983) mengelompokkan pengadopsi inovasi menjadi 5 (lima) kategori, yaitu : 1) *Innovators*, berjumlah 2,5%. Merupakan kelompok yang mudah tertarik terhadap suatu inovasi dan gemar mencoba setiap gagasan baru. Menjadi inovator harus memiliki kemampuan daya pikir yang cerdas untuk dapat menerapkan serta memahami pengetahuan tentang inovasi, harus berani menanggung resiko demi membuktikan bahwa inovasi tersebut lebih baik dari ide-ide yang digantikannya. 2) *Early adopters*, berjumlah 13,5%. Memiliki sikap lebih berhati-hati sebelum mengadopsi inovasi. Kelompok ini sering terdiri dari pengusaha yang dipandang mampu dan sering dimintai pertimbangan oleh anggota kelompoknya tentang inovasi. 3) *Early majority*, berjumlah 34%. Menerima inovasi hanya beberapa saat setelah rata-rata anggota kelompok usaha menerimanya. Sebelum mereka

memutuskan untuk mengadopsi inovasi, pengikut dini akan berulang kali mempertimbangkannya. 4) *Later majority*, berjumlah 34%. Dalam kelompok ini pengadopsian dilakukan karena kepentingan-kepentingan tertentu atau karena tekanan dari pihak lain. Inovasi didekati dengan sikap skeptis dan hati-hati. Mereka baru menerima jika kelompoknya jelas-jelas menerima inovasi tersebut, sehingga perlu dorongan, bujukan dan tekanan-tekanan dari pengusaha lain. 5) *Lagards*, berjumlah 16%. Merupakan kategori pengadopsi inovasi yang paling akhir. Memiliki paling sedikit wawasan terhadap suatu inovasi, sehingga mereka jauh tertinggal dengan anggota kelompok yang lain. Keputusan yang dibuat biasanya dikaitkan dengan segala sesuatu yang dilakukan oleh pengusaha sebelumnya.

Dengan mengetahui kelompok-kelompok tersebut dalam penerimaan inovasi, akan memudahkan pembina sektor informal untuk mengatur dan menetapkan strategi yang tepat, yang berbeda bagi masing-masing kelompok sehingga lebih efisien dan efektif dalam meningkatkan pemasaran atau penjualan produk sektor informal menuju pengembangan usaha yang lebih berkembang, mandiri dan lebih besar.

Dengan mengetahui kelompok-kelompok tersebut dalam penerimaan inovasi, akan memudahkan pembina sektor informal untuk mengatur dan menetapkan strategi yang tepat, yang berbeda bagi masing-masing kelompok sehingga lebih efisien dalam meningkatkan pemasaran atau penjualan produk sektor informal menuju pengembangan usaha yang lebih berkembang, mandiri dan lebih besar.

#### **Difusi Inovasi Marketing Mix Melalui Kelompok Usaha**

Lebih dari 65% tenaga kerja di Indonesia, ditinjau dari sektor ekonomi berada pada usaha sektor informal. Dengan ciri-ciri yang telah disebutkan pada bagian terdahulu, dimana didalamnya melekat adanya kelemahan baik dari sisi administratif, managerial dan organisasi, maka perlu terus adanya upaya dan kepedulian dengan memberikan bantuan dan pembinaan oleh semua pihak, terutama pemerintah. Upaya-upaya tersebut antara lain : 1) Meningkatkan dan memberikan pemanfaatan peluang kredit/bantuan permodalan. 2) Menjamin adanya rasa aman dan kepastian usaha dengan memberikan kemudahan ijin usaha (kepastian hukum) supaya dapat mendorong kelangsungan dan perkembangan usaha. 3) Meningkatkan kemampuan berusaha melalui pembinaan/penyuluhan dan pendidikan usaha. 4) Menyebarluaskan potensi positif sektor informal.

*Marketing mix* merupakan suatu inovasi yang penting untuk diadopsi oleh sektor informal, terutama dalam mengatasi kendala utama di bidang pemasaran produk. Proses pengadopsian inovasi ini akan dapat berjalan dengan baik melalui kelompok-kelompok usaha yang ada baik dalam bentuk Koperasi Pengusaha Kecil, Asosiasi Pengusaha Kecil dan kelompok lain yang menghimpun keberadaan sektor informal.

Kelompok usaha ini sebagai media difusi inovasi marketing mix yang efektif, karena kelompok usaha berfungsi sebagai *forum/media tukar informasi*. Keberadaannya tercermin pada saat diadakannya acara tatap muka dalam pertemuan yang telah dijadwalkan secara rutin. Dalam acara semacam itu, kelompok usaha merupakan forum yang produktif untuk saling bertukar fikiran dan pengalaman usaha sesama anggota. Kemungkinan untuk memberi dan menerima berbagai masukan yang berkaitan dengan usaha, akan dapat berlangsung secara alamiah. Adanya heterogenitas permasalahan masalah

diantara anggota secara langsung akan menyebabkan heterogenitas sikap yang dimiliki, merupakan bahan yang menarik untuk dibicarakan sekaligus didiskusikan. Dengan demikian kelompok usaha ini mempunyai daya tarik yang kuat untuk mengarahkan anggota (pelaku usaha) kepada tujuan dalam rangka pengadopsian marketing mix sebagai suatu inovasi.

Fungsi lain dari kelompok usaha sektor informal adalah sebagai media pembentuk sikap. Hal ini didasarkan pada suatu aksioma bahwa tekanan kelompok secara intens menyebabkan perubahan-perubahan psikologis pada anggota kelompok. Dengan adanya perubahan psikologis tersebut pada akhirnya akan melahirkan sikap baru yang lebih positif dan konstruktif pada diri anggota kelompok, sesuai dengan pesan yang diberikan oleh pembina atau nara sumber lain tentang penerapan marketing mix.

Dalam kaitan ini, kelompok usaha sektor informal sebagai media komunikasi dan pembentukan sikap, perlu ditampilkan figur penyampai inovasi yang mampu dan terpercaya, dengan strategi penyampaian yang tidak bertentangan dengan kehendak dan kemampuan anggota serta tantangan yang dihadapi. Masri (1970) menyatakan bahwa perubahan sikap seseorang sangat bergantung pada situasi, waktu dan cara penilaiannya. Mempertimbangkan beberapa alasan tersebut, harapan untuk mengenalkan sampai dengan pengadopsian inovasi marketing mix, akan dapat tercapai dengan baik.

#### **Faktor Penghambat Difusi Inovasi Marketing Mix Melalui Kelompok Usaha Sektor Informal**

Beberapa faktor penghambat difusi inovasi marketing mix melalui kelompok usaha sektor informal, adalah : 1) Tingkat pendidikan yang relatif rendah. Faktor ini akan menghambat proses pemahaman serta dapat mengakibatkan salah tafsir terhadap pesan marketing mix yang telah disampaikan karena wawasan yang sangat terbatas. 2) Minimnya jumlah tenaga pembina. Frekuensi tatap muka dengan pembina/penyuluh yang rendah akibat jumlah pembina/penyuluh yang terbatas, mengakibatkan tidak tuntasnya pesan yang disampaikan. 3) Faktor psikologis yang mudah puas dan pasrah. Merasa usahanya cukup untuk memenuhi kebutuhan sehari-hari, seringkali pengusaha sektor informal berhenti pada kegiatan yang telah dilakukan, tanpa adanya upaya dan keinginan untuk memperbesar dan mengembangkan usahanya. 4) Kurang disiplin waktu. Menganggap usahanya tidak membutuhkan administrasi dan manajemen yang formal, pertemuan yang telah terjadwal pada kelompok usaha tidak dilaksanakan dengan tepat waktu. Akibatnya kegiatan tidak bisa berjalan efektif, sehingga pesan-pesan tentang inovasi tidak bisa diterima secara optimal.

#### **Faktor Pendorong Difusi Inovasi Marketing Mix Melalui Kelompok Usaha Sektor Informal**

Faktor difusi inovasi marketing mix melalui kelompok usaha sektor informal, karena adanya nilai lebih (kecepatan berhasil) kelompok usaha ini sebagai saluran interpersonal dari pada saluran mass media. Lihat Tabel 2 :

Tabel 2 : Karakteristik Saluran Komunikasi

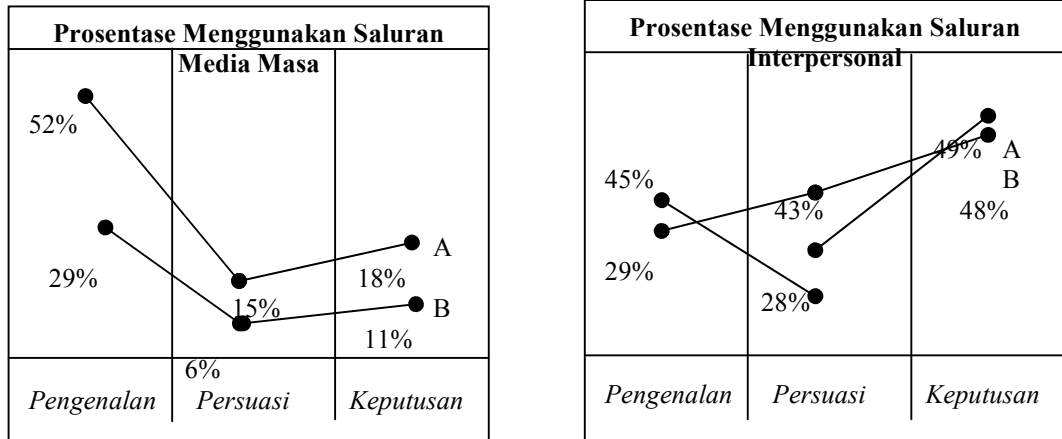
<i>Karakteristik</i>	<i>Saluran Interpersonal</i>	<i>Saluran Mass Media</i>
1. Arus Pesan	Cenderung 2 (dua) arah	Cenderung searah
2. Konteks komunikasi	Tatap muka	Melalui media
3. Tingkat Umpan Balik	Tinggi	Rendah



<i>Karakteristik</i>	<i>Saluran Interpersonal</i>	<i>Saluran Mass Media</i>
4. Tingkat Selektifitas	Tinggi	Rendah
5. Kecepatan jangkauan audience	Relatif Lambat	Relatif Cepat
6. Efek yang mungkin terjadi	Perubahan sikap	Penambahan pengetahuan

Sumber : Jahi Amri (1988)

Sedangkan hasil yang dicapai dalam difusi inovasi marketing mix melalui kelompok usaha sektor informal (saluran interpersonal) dengan saluran mass media seperti gambar di bawah ini :



Gambar 3 : Tingkat Keberhasilan difusi inovasi

Keterangan:

- A = Negara Maju
- B = Negara Berkembang

Sumber : Jahi Masri (1988)

Dengan gambaran faktor pendorong pada kelompok usaha sektor informal tersebut, menunjukkan bahwa difusi inovasi marketing mix, menunjukkan bahwa kelompok usaha sektor informal mempunyai potensi yang cukup besar dalam upaya pengadopsian marketing mix dalam rangka pengembangan usaha sektor informal, utamanya dalam rangka mengatasi permasalahan pemasaran/penjualan produk.

**KESIMPULAN**

Keberhasilan *sektor informal* sebagai pelaku mayoritas ekonomi bangsa Indonesia yang memiliki berbagai keterbatasan usaha (non organisasi, non management dan non administrasi), sangat tergantung pada upaya melakukan difusi inovasi yang mampu mengatasi permasalahan kegiatan usahanya. Masalah penjualan/pemasaran produk merupakan permasalahan utama yang harus segera mendapat perhatian, pembinaan dan bantuan dari berbagai pihak, dengan difusi inovasi *marketing mix*, sehingga mampu mengembangkan usahanya secara optimal.

Dalam proses difusi inovasi marketing mix (penetapan produk, harga, saluran distribusi, dan promosi), harus dilakukan secara kontinyu dan intens. Upaya ini hendaknya dilakukan dengan memperhatikan dan menanamkan unsur *relative advantage*, *compatability*, *complexity*, *triability*, dan *observability* melalui saluran kelompok usaha (interpersonal) yang terbukti secara efektif dan efisien mengadopsi inovasi marketing mix.

Dengan penerapan marketing mix, diharapkan usaha sektor informal mampu mengatasi masalah penjualan/pemasaran, sehingga usaha yang telah ada akan semakin berkembang dan secara nasional tidak hanya sebagai katup pengaman ledakan tenaga kerja/pengangguran saja, tetapi akan mampu memiliki produktivitas tinggi serta membuka peluang penyerapan tenaga kerja sebagai sumber penghasilan yang layak.

#### **DAFTAR PUSTAKA**

- Jahi Amri.1988. *Komunikasi Masa di Negara-negara Dunia Ketiga*. Penerbit : PT Gramedia. Jakarta.
- Kotler Philip. 1985. *Principles of Marketing. Terjemahan Wilhelmus W. Bakowatun. Dasar-dasar Pemasaran*. Penerbit : PT Midas Surya Grafindo. Jakarta.
- Mark Jones and James Healey. 1985. *Miracle Sales Guide. Terjemahan R.A. Fadly Bangkalany. Falsafah dan Konsep Menjual*. Penerbit : PT Karya Nusantara. Bandung.
- Masri A.W. 1970. *Fragmentasi Psychologi Sosial Jilid II*. Penerbit : Yayasan Penerbit FIP IKIP Yogyakarta.
- Marzuki M. Saleh. 1988. *Beberapa Masalah Pengembangan Inovasi Pendidikan Luar Sekolah di Indonesia*.
- Rogers Everett M. and Schoemaker Floyd F. 1983. *Diffusion and Innovation*. Free Press, New York.