

PROTOTIPE ROBOT PENGANTAR BARANG MENGGUNAKAN ANDROID

Suparman

Syahminan,

¹Sistem Informasi, Universitas Kanjuruhan Malang, supermanmmmmm554@gmail.com

²Sistem Informasi, Universitas Kanjuruhan Malang, southeast9337@yahoo.com

ABSTRAK

Saat ini teknologi elektronika semakin berkembang pesat, khususnya teknologi yang berhubungan dengan pengontrol otomatis, sehingga manusia selalu mencari proses otomatisasi yang pengoperasiannya dapat digunakan dengan mudah. Salah satu teknologi elektronika otomatisasi yang berkembang saat ini adalah bidang robotika. Robotika bukanlah sesuatu yang baru saat ini, sehingga pengembangan dari robot ini sudah banyak dilakukan dalam segala hal pengaplikasiannya. Dimana hampir disemua kalangan meminati dan juga menggunakannya. Salah satunya adalah robot pengantar barang.

Pada penulisan akhir ini diaplikasikan sebagai robot pengantar barang, dimana robot akan bergerak pada jalur khusus, dan dikendalikan untuk menaruh barang pada lokasi pengambilan barang oleh pengendali.

Kata Kunci : Robot, Mikrokontroler, Android

ABSTRACT

Keywords : Robot , Microcontroller , Android

Currently the electronics technology is growing rapidly , especially that can be used easily. technology related to auto-control system , so that people always look for automation operation process. One of developing automation technology is robotics. Robotics is not a new things today. Robotics development has been done in man area. Almost people are interested and also use it . One of them is a delivery robot .

In this research, delivery robot is developed , where the robot will move at a special line , and be controlled to put stuff on the location of the goods by the controller.

Kata Kunci : Robot, Mikrokontroler, Android

1. Pendahuluan

Dewasa ini perkembangan dunia robotika dan otomatisasi sangat pesat. Topik robot dibicarakan dimana-mana dan mendapat perhatian khusus dari berbagai komunitas. Dalam dunia pendidikan, terdapat beberapa institusi pendidikan yang mengajarkan bagaimana menyusun robot dengan menggunakan kit *simple robot* kepada anak-anak berpendidikan tingkat SD.

Peran robot sekarang ini umumnya digunakan sebagai mainan bagi kalangan ekonomi atas, namun di bidang industri, peran robot lebih dari itu. Robot industri dapat melakukan pekerjaan yang membutuhkan presisi dan akurasi tinggi, bahkan pada pekerjaan berskala sangat kecil dimana mata manusia tak dapat melihatnya, misalnya dalam proses manufaktur IC.

Saat ini teknologi elektronika semakin berkembang pesat, khususnya teknologi yang berhubungan dengan pengontrol otomatis, sehingga manusia selalu mencari proses otomatisasi yang pengoperasiannya dapat digunakan dengan mudah. Salah satu teknologi elektronika otomatisasi yang berkembang saat ini adalah bidang robotika. Robotika bukanlah sesuatu yang baru saat ini, sehingga pengembangan dari robot ini sudah banyak dilakukan dalam segala hal pengaplikasiannya. Dimana hampir di semua kalangan meminati dan juga menggunakannya. Salah satunya adalah robot pengantar barang.

Pada penulisan akhir ini diaplikasikan sebagai robot pengantar barang, dimana robot akan bergerak pada jalur khusus, dan dikendalikan untuk menaruh barang pada lokasi pengambilan barang oleh pengendali. Tugas akhir yang diambil ini adalah "Prototipe Robot

Pengantar Barang Menggunakan Android". Alat ini dikendalikan oleh sebuah program yang dibuat dengan menggunakan Andorid.

Dengan dilatar belakang itu, tugas akhir ini dibuat sebuah Prototipe robot pengantar barang yang mengendalikan pergerakan melalui android dengan koneksi *bluetooth* pada *mobile phone* berbasis mikrokontroler ATMEGA16.

2. Tinjauan Pustaka

AVR merupakan seri mikrokontroler *Complementary Metal Oxide Semiconductor* (CMOS) 8-bit buatan Atmel berbasis arsitektur RISC (*Reduced Instruction Set Computer*). Hampir semua instruksi pada program dijalankan dalam satu siklus *clock*. AVR mempunyai 32 register *general-purpose*, *timer/counter* fleksibel dengan mode *compare*, interupsi *internal* dan *eksternal*, serial UART, *programmable Watchdog Timer*, *power saving mode*, ADC dan PWM. AVR pun mempunyai *In-System Programmable* (ISP) *Flash on-chip* yang mengijinkan memori program untuk diprogram ulang (*read / write*) dengan koneksi secara serial yang disebut *Serial Peripheral Interface* (SPI).

AVR memiliki keunggulan dibandingkan dengan mikrokontroler lain, keunggulan mikrokontroler AVR yaitu memiliki kecepatan dalam menjalankan program yang lebih cepat, karena sebagian besar intruksi dijalankan dalam 1 siklus *clock* (lebih cepat dibandingkan mikrokontroler keluarga MCS 51 yang memiliki arsitektur *Complex Intruction Set Compute*). ATMEGA16 mempunyai

throughput mendekati 1 Millions Instruction Per Second (MIPS) per MHz, sehingga membuat konsumsi daya rendah terhadap kecepatan proses eksekusi perintah.

AVR merupakan seri mikrokontroler CMOS 8-bit buatan Atmel, berbasis arsitektur RISC (*Reduced Instruction Set Computer*). Hampir semua instruksi dieksekusi dalam satu siklus *clock*. AVR mempunyai 32 register general-purpose, *timer/counter fleksibel* dengan *mode compare*, *interrupt internal* dan *eksternal*, serial UART, *programmable Watchdog Timer*, dan *mode power saving*, ADC dan PWM *internal*. AVR juga mempunyai *In-System Programmable Flash on-chip* yang memungkinkan memori program untuk diprogram ulang dalam sistem menggunakan hubungan serial SPI. ATmega16. ATmega16 mempunyai *throughput* mendekati 1 MIPS per MHz membuat disainer sistem untuk mengoptimasi konsumsi daya *versus* kecepatan proses. (Mokh. Sholihul Hadi.2011)

3. Pembahasan

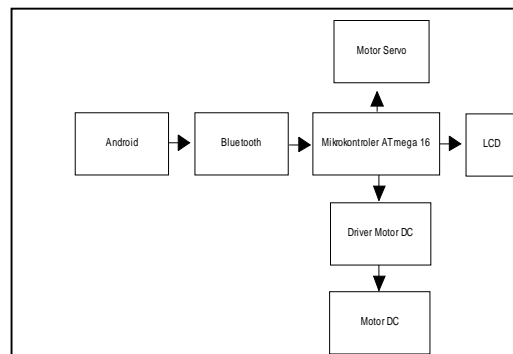
Perancangan ini digunakan untuk memudahkan dalam menganalisa setiap bagiannya maupun dalam sistem keseluruhan. Rancangan sistem untuk simulasi robot pengantar barang dengan pengendali melalui android diawali dengan *input* yang berupa *user* yang mengoperasikan *smartphone* android dengan menghidupkan fitur *bluetooth*. Dari *input* tersebut kemudian di proses, Mikrokontroler merupakan perangkat yang digunakan untuk memproses input tersebut yang akan mengkoneksikan antara robot dan android. Proses tersebut menghasilkan *output* yaitu tegangan yang mengaktifkan Motor DC untuk mengendalikan robot pengantar barang tersebut.

4. Perancang Sistem

Perancangan ini digunakan untuk memudahkan dalam menganalisa setiap bagiannya maupun dalam sistem keseluruhan. Rancangan sistem untuk simulasi robot pengantar barang dengan pengendali melalui android diawali dengan *input* yang berupa *user* yang mengoperasikan *smartphone* android dengan menghidupkan fitur *bluetooth*. Dari *input* tersebut kemudian di proses, Mikrokontroler merupakan perangkat yang digunakan untuk memproses input tersebut yang akan mengkoneksikan antara robot dan android. Proses tersebut menghasilkan *output* yaitu tegangan yang mengaktifkan Motor DC untuk mengendalikan robot pengantar barang tersebut.

5. Block Diagram

Agar perancangan dan pembuatan alat dapat dilakukan dengan sistematis dan terstruktur maka perlu dibuat blok diagram yang menjelaskan sistem yang dirancang. Blok diagram ditunjukkan pada gambar 3.1 berikut ini :



Gambar 3.1 Blok Diagram Alat

Berdasarkan blok diagram Gambar 3.1 di atas, adapun fungsi dari masing-masing komponen adalah sebagai berikut :

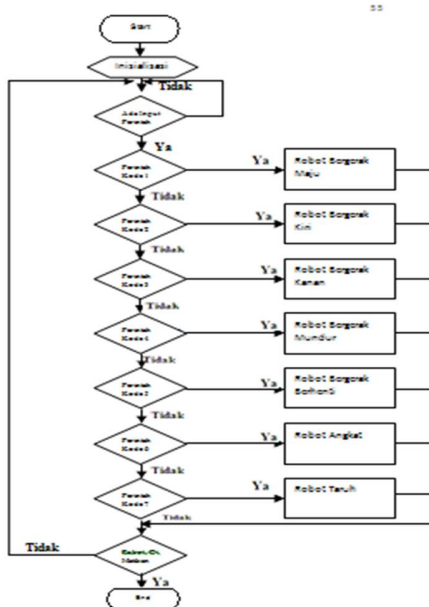
1. Mikrokontroler Atmega16, merupakan otak dari simulasi rancang bangun pengendalian Robot

pengantar barang yang menggunakan android sebagai sistem kendali.

2. Komunikasi antara mikrokontroler dengan android menggunakan *bluetooth*.
3. Motor DC akan menggerakkan sesuai dengan perintah dari pengguna.
4. Motor Servo berfungsi mengangkat dan menurunkan box barang.
5. LCD Berfungsi untuk menampilkan hasil inputan dari android
6. Driver Motor DC berfungsi untuk mengendalikan motor DC

6. Algoritma Deskriptif

Pada pembuatan *software* dibutuhkan *algoritma* dan diagram alur atau *flowchart* untuk memudahkan dalam merancang pengaplikasian Robot. *Flowchart* dan *algoritma* dapat dilihat pada Gambar 3.7 berikut :



Gambar 3.7 Flowchart Robot Pengantar Barang

Keterangan *Flowchart* Gambar 3.7 diatas adalah sebagai berikut :

1. Alat dihidupkan, memulai runing program.
2. Melakukan inialisasi port-port yang ada untuk mendefinisikan pin-pin I/O mikrokontroler yang akan digunakan dalam rangkaian.
3. Baca Ada Input Perintah atau Tidak
4. Apakah Ada Input Perintah Kode 1?jika Iya Robot Akan Bergerak Maju.
5. Apakah Ada Input Perintah Kode 2?jika Iya Robot Akan Bergerak Kiri.
6. Apakah Ada Input Perintah Kode 3?jika Iya Robot Akan Bergerak Kanan.
7. Apakah Ada Input Perintah Kode 4?jika Iya Robot Akan Bergerak Mundur.
8. Apakah Ada Input Perintah Kode 5?jika Iya Robot Akan Berhenti.
9. Apakah Ada Input Perintah Kode 6?jika Iya Robot Akan Menaruh obat.
10. Apakah Ada Input Perintah Kode 7?jika Iya Robot Akan Mengangkat Kembali tempat obat.

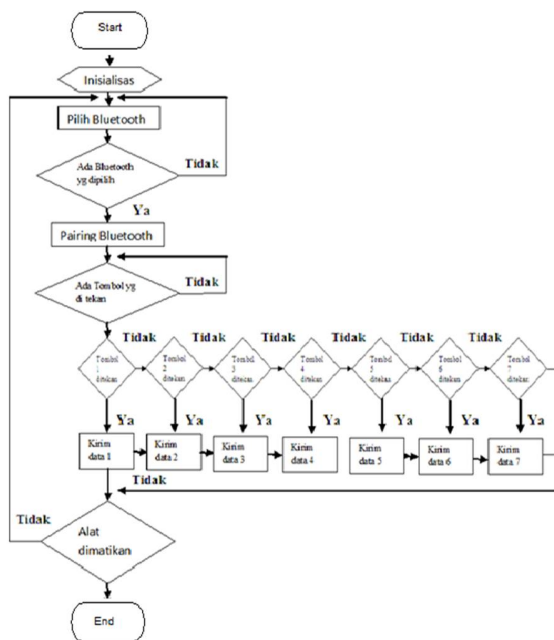
7. Desain Layout Android



Gambar 3.11 Desain *Layout Android*

Desain antarmuka form sub menu Android memiliki fungsi untuk menggerakkan arah Robot yang sesuai dengan tombol pada aplikasi tersebut. Tersedia tombol arah ke kanan, kiri, atas, bawah, tombol stop, tombol taruh dan tombol angkat untuk memerintahkan robot tersebut.

8. Flowchart *Layout Android*



Gambar 3.12 *Flowchart Layout Android*

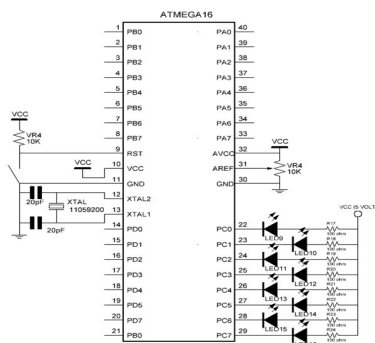
Keterangan *Flowchat* gambar 3.12 diatas adalah sebagai berikut:

1. Alat dihidupkan, memulai runing program.
2. Melakukan inisialisasi port-port yang ada untuk mendefinisikan pin-pin I/O mikrokontroler yang akan digunakan dalam rangkaian.

3. Memilih *bluetooth* yang tersedia di robot.
4. Pilih *bluetooth* yang tersedia di menu android.
5. Menunggu android dan robot terkoneksi.
6. Apakah ada tombol di menu android yang di tekan.
7. Jika tombol 1 ditekan maka kirim data 1.
8. Jika tombol 2 ditekan maka kirim data 2.
9. Jika tombol 3 ditekan maka kirim data 3.
10. Jika tombol 4 ditekan maka kirim data 4.
11. Jika tombol 5 ditekan maka kirim data 5.
12. Jika tombol 6 ditekan maka kirim data 6.
13. Jika tombol 7 ditekan maka kirim data 7.
14. Apakah ingin mengulang inisialisasi dari sub menu arah robot?
15. Jika iya akan mengulang ke proses awal lagi.
16. Jika tidak proses selesai.

9. Pengujian Minimum Sistem ATmega 16 Sebagai *Output*

Pengujian ini bertujuan untuk mengetahui apakah *port-port* pada mikrokontroler yang digunakan dapat berjalan dengan baik. Dalam pengujian ini kaki-kaki pada *port B* dihubungkan dengan *LED*. Dalam keadaan normal *port* berlogika 1 (*LED* padam). Pada saat *port b* diberi logika 0, maka *LED* menyala. Hasil dari pengujian ini menunjukkan bahwa mikrokontroler dapat dijadikan sebagai *Output*. Rangkaian pengujian ditunjukkan dalam Gambar 4.1



Gambar 4.1 Rangkaian Minimum Sistem Sebagai Output

10. Kesimpulan

Setelah melakukan tahap perancangan dan pembuatan sistem yang dilanjutkan dengan tahap pengujian dan analisa. Dalam pembuatan Tugas Akhir ini telah dibuat suatu prototipe simulasi robot pengantar barang menggunakan android. Dari pembuatan alat tersebut diambil kesimpulan sebagai berikut :

1. Robot pengantar barang digerakan dengan 2 buah motor DC dan 1 buah motor servo untuk menaruh barang. Serta modul HC-05 untuk komunikasi via *Bluetooth*.
2. Aplikasi android yang telah dibuat menggunakan APP INVENTOR ver 2 dapat berfungsi dengan baik untuk mengendalikan gerakan robot dan menaruh barang dengan jangkauan 20 meter.

11. Saran

1. Untuk pengembangan selanjutnya dapat menggunakan komunikasi *wifi* atau *radio frequency* komunikasi yang lebih jauh.

2. Tahap pengembangan selanjutnya dapat menggunakan *speech recognizing*.

DAFTAR PUSTAKA

- Afrie, Setiawan. 2011. 20 Aplikasi Mikrokontroler Atmega16 Menggunakan Bascom AVR. Andi Publisher.
- Budiharto 2010. Modul Bluetooth HC-05. Penerbit Gava Media Dimensi.
- Claus, Kuhnel. 2011. Bascom Programming Of Microcontroller With Ease. Penerbit Atmel Coding.
- Huda, Arif Akbarul. 2014. Pintar Pemrograman Android.
- Huda, Arif Akbarul 2012. *Live Coding* Aplikasi Android Buatan Sendiri. Penerbit Andi Yogyakarta.
- Hadi, Mokh Sholihul. 2011. Mengenal Mikrokontroler AVR ATmega16.
- Tjahyadi, Kristianto. 2015 Pemrograman Android dan Aplikasi Mikrokontroler Penerbit Padepokan *Next* Sistem Bandung
- Nasrudin, Safaat H. 2012. Android Pemrograman Aplikasi *Mobile Smartphone* dan *Tablet PC*. Penerbit Informatika.
- Rusmadi . 2010. Mengenal Tahanan Resistor. . Penerbit UGM Yogyakarta.