

RANCANG BANGUN PEMELIHARAAN ANAK KELINCI (LEPAS SAPIH) BERBASIS MIKROKONTROLER ATmega16

¹Doddy Hary Prasetyo
²Syahminan

¹Teknik Informatika, Universitas Kanjuruhan Malang, doddyonline@gmail.com

²Teknik Informatika, Universitas Kanjuruhan Malang, Syhaminan@gmail.com

ABSTRAK

Dengan pemeliharaan anak kelinci (lepas sapih) secara manual tentunya kurang efisien dan membutuhkan tenaga dan waktu yang sebenarnya dapat dihemat apabila ada peralatan elektronik yang dapat melakukannya sehingga jauh lebih ringan dan mudah. Sebagai salah satu contoh pemanfaatan pemeliharaan anak kelinci (lepas sapih) misalnya,

Salah satu solusi dari permasalahan tersebut dibuat alat rancang bangun pemeliharaan anak kelinci (lepas sapih) berbasis Mikrokontroler Atmega16, Dengan menginputkan suhu dan kelembaban serta waktu pakan dan kebersihan sehingga alat ini dapat dikendalikan secara otomatis. Sistem kerja alat ini adalah adanya Sensor DHT11 pada pemeliharaan sebagai pengontrol suhu dan kelembaban dan menerapkan motor servo dan motor DC untuk mengontrol pakan dan bersih yang diperoleh dari input waktu (RTC)

Sehingga Memperoleh kemudahan Dalam Pemeliharaan anak kelinci (lepas sapih) untuk mengatur suhu kelembaban dan juga waktu pakan serta kebersihan kandang secara signifikan dan berkala. Serta Mengurangi dari angka kematian dan efisiensi waktu saat proses pemeliharaan penyapihan anak kelinci yang bernuansa budidaya atau pemeliharaan

Kata Kunci : Rancang Bangun Pemeliharaan, Sensor DHT11, Mikrokontroler Atmega16

ABSTRACT

Manual bunnies breeding (weaning) is certainly less efficient and required effort and time that could be saved if there is an electronic device be able to do that lighter and easier. One example of this breeding equipment, is easy to breed without trying marsh perform direct contact that spends a lot of time and energy. Another thing is also very important, that its functions is are complete and comfortable use by community

According to problems, breeding tool is made based on microcontroller ATmega16, that temperature and humidity as well as feeding and cleaning time are inputs, therefore this tool can be controlled automatically. This tool working system was DHT11 sensor as temperature and humidity controller, servo motors and DC motors as controller, for feeding and cleaning obtained from the input time (RTC)

So the ease Getting In Maintenance bunnies (weaning) to regulate temperature and humidity as well as cleaning the cage feeding time significantly and

regularly. And Reducing of mortality and time efficiency of the process of weaning maintenance nuanced rabbit farming or maintenance

Keywords: Design of breeding, DHT11 sensor, microcontroller Atmega16

1. Pendahuluan

Beberapa buku tentang kelinci menuliskan bahwa hampir 30% kematian anak kelinci terjadi pada umur kurang dari 2 bulan dan 10 % nya terjadi pada umur di bawah 3 bulan. Fakta ini menunjukkan betapa pentingnya masa ini bagi kelangsungan hidup anak-anak kelinci, tentunya kita akan sangat kecewa jika sampai pada masa ini anak kelinci harus mati, bahkan dengan penanganan dan pemeliharaan yang tidak tepat bisa saja terjadi kenaikan persentasi kematian anak kelinci meningkat menjadi lebih dari 80%.

salah satunya dengan adanya rancang bangun pemeliharaan anak kelinci (Lepas Sapih) tentunya secara manual akan membutuhkan tenaga dan waktu yang sebenarnya dapat dihemat. Apabila sebuah peralatan elektronika secara otomatis yang dapat pemberian pakan dan pembersihan kandang secara berkala serta memonitoring, suhu dan kelembabannya, Sehingga penanganan dan pemeliharaan anak kelinci (Lepas Sapih) secara tepat

2. Landasan Teori

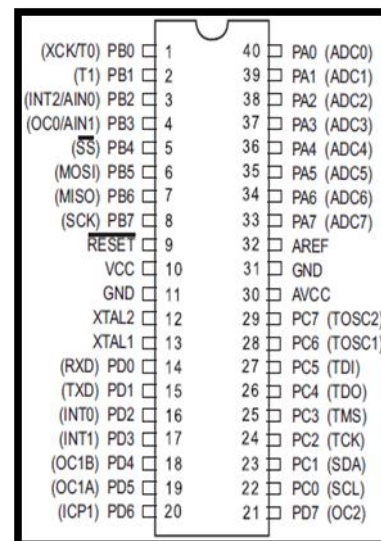
2.1 Pengertian Lepas Sapih

Menyapih adalah proses berhentinya masa menyusui secara berangsur angsur atau sekaligus. Proses itu dapat disebabkan oleh si anak (*kelinci*) itu sendiri untuk berhenti menyusui atau bisa juga dari sang ibu (*kelinci*) untuk berhenti menyusui anaknya. Atau dari keduanya dengan berbagai alasan dan secara bertahap yaitu mula-mula dengan mengurangi frekuensi pemberian (ASI), sampai dengan berhentinya proses pemberian (ASI), lama penyapihan rata-rata adalah berumur 60 (6-8 minggu) hari

setelah proses kelahiran kelahiran, 1 minggu setelah disapi, siklus pembentukan kelamin

2.2 Mikrokontroler ATMEGA16

Mikrokontroler adalah sebuah sistem komputer lengkap dalam satu serpih (*chip*). Mikrokontroler lebih dari sekedar sebuah mikroprosesor karena sudah terdapat atau berisikan ROM (*Read-Only Memory*), RAM (*Read-Write Memory*), beberapa bandar masukan maupun keluaran, dan beberapa *peripheral* seperti pencacah/pewaktu, ADC (*Analog to Digital converter*), DAC (*Digital to Analog converter*) dan serial komunikasi.



Gambar 1 Konfigurasi Pin ATMEGA16

Seperti mikroprosesor pada umumnya, secara internal mikrokontroler ATMEGA16 terdiri atas unit-unit fungsionalnya *Arithmetic and Logical Unit (ALU)*, himpunan *register* kerja, *register* dan dekoder instruksi, dan pewaktu beserta komponen kendali lainnya. Berbeda dengan mikroprosesor,

mikrokontroler menyediakan memori dalam serpih yang sama dengan prosesornya (*in chip*).

Berikut ini adalah penjelasan fungsi dari masing – masing pin mikrokontroler ATMEGA16:

- a. **Pin 10 (VCC)**
Merupakan pin masukan positif catudaya. Setiap peralatan elektronika digital tentunya butuh Sumber catu daya yang umumnya sebesar 5 Volt, itulah sebabnya di PCB kit rangkaian mikrokontroler selalu dipasang IC *regulator* 7805.
- b. **Pin 11 (GDN)**
Sebagai PIN *ground*
- c. **Pin 1 sampai 8 (PORT B)**
Merupakan pin I/O dua arah dan pin fungsi khusus, yaitu *Timer/Counter*, Komparator Analog, dan SPI.
- d. **Pin 9 (RESET)**
Merupakan pin yang digunakan untuk me-reset mikrokontroler ke kondisi semula.
- e. **Pin 12 sampai 13 (XTAL2 - XTAL1)**
Sebagai pin masukan *clock* eksternal. Suatu mikrokontroler membutuhkan Sumber detak (*clock*) agar dapat mengeksekusi intruksi yang ada di memori. Semakin tinggi nilai kristalnya, maka semakin cepat pula mikrokontroler tersebut dalam mengeksekusi program.
- f. **Pin 14 sampai 21 (PORT D)**
Merupakan pin I/O dua arah dan pin fungsi khusus, yaitu komparator analog, interupsi eksternal, dan komunikasi serial
- g. **Pin 22 sampai 29 (PORT C)**
Merupakan pin I/O dua arah dan pin fungsi khusus, yaitu TWI, komparator analog, dan *Timer Oscillator*.
- h. **Pin 30 (AVCC)**

Tegangan ADC

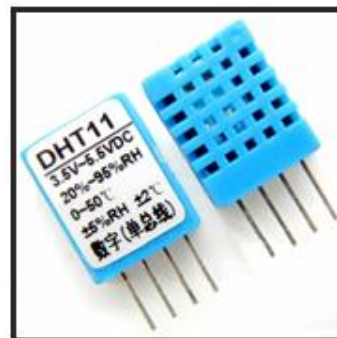
- i. **Pin 31 (GDN)**
Sinyal *Ground* ADC
- j. **Pin 32 (AREFF)**
AREF sebagai pin masukan tegangan referensi.
- k. **Pin 33 sampai 40 (PORT A)**
Merupakan pin I/O dua arah dan dapat diprogram sebagai pin masukan ADC.

2.3 Sensor

Sensor adalah alat yang dapat menerima rangsangan dan merespon dengan suatu sinyal elektrik. Rangsangan adalah kuantitas, sifat, atau kondisi yang di rasakan dan di konversi ke dalam sinyal elektrik. Tujuan dari suatu sensor adalah untuk merespon suatu masukan sifat fisis (rangsangan) mengkonversikannya ke dalam suatu sinyal elektrik melalui kontak elektronik. (Ester, Lusua : 2013)

2.3.1 DHT11

DHT11 adalah sensor digital yang dapat mengukur suhu dan kelembaban udara di sekitarnya. Sensor ini sangat mudah digunakan bersama dengan Arduino. Memiliki tingkat stabilitas yang sangat baik serta fitur kalibrasi yang sangat akurat. Koefisien kalibrasi disimpan dalam OTP program memory, sehingga ketika internal sensor mendeteksi sesuatu, maka module ini menyertakan koefisien tersebut dalam kalkulasinya,



Gambar 2 Sensor DHT11

DHT11 ini termasuk sensor yang memiliki kualitas terbaik, dinilai dari respon, pembacaan data yang cepat, dan kemampuan anti-*interference*. Ukurannya yang kecil, dan dengan transmisi sinyal hingga 20 meter, dengan spesifikasi: *Supply Voltage: +5 V, Temperaturerang: 0-50 °C error of ± 2 °C, Humidity : 20-90% RH ± 5% RH error*, dengan spesifikasi *digital interfacing system*. membuat produk ini cocok digunakan untuk banyak aplikasi-aplikasi pengukuran suhu dan kelembaban. (<http://library.binus.ac.id>)

2.4 Motor Servo

Motor servo pada dasarnya adalah motor dc dengan kualifikasi khusus yang sesuai dengan aplikasi “*sevoising*” didalam teknik control. Dalam kamus *Oxford* istilah “*servo*” diartikan sebagai “*amechanism that control a large mechanism* “.tidak ada spesies baku yang disepakati untuk menyatakan bahwa suatu motor dc adalah motor servo. Namun secara umum dapat dfinisikan bahwa motor harus memiliki kemampuan yang baik dalam mengatasi perubahan yang cepat dalam posisi dan kecepatan. Putaran motor tidak lagi berdasarkan tegangan *supplay* ke motor,



Gambar 3 Motor Servo

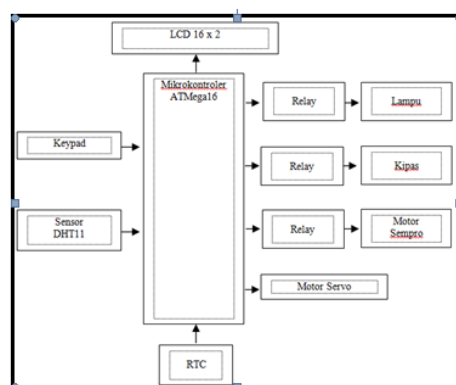
2.5 Bascom AVR

. Jenis perintah programnya seperti *do, loop, if, then*, dan sebagainya masih banyak lagi. *Software downloader*

akan *mendownload* - kan *file* berekstensi “.*hex*” ke mikrokontroler. BASCOM AVR juga bisa disebut sebagai IDE (*Integrated Development Environment*) yaitu lingkungan kerja yang terintegrasi, karena disamping tugas utamanya meng-*compile* kode program menjadi file *hex* / bahasa mesin

3. Pembahasan

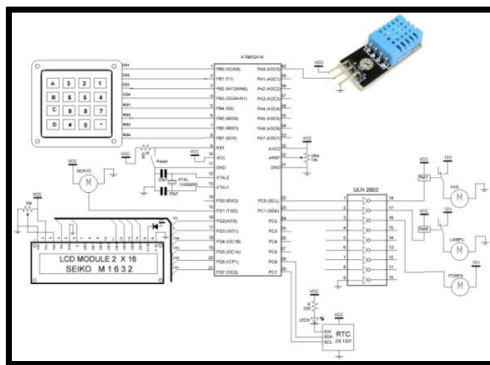
3.1 Blog Diagram



Gambar 4 Diagram Blok Perancangan Kerja Pemeliharaan

Keypad sebagai isi data untuk pengukuran suhu dan kelembaban , dari *input* data tersebut maka Mikrokontroler ATmega16 akan melakukan proses pengecekan suhu dan kelembaban pada pemeliharaan melalui sensor DHT11, akan ditampilkan di LCD 16 x 2, Relay berfungsi sebagai *output* yang menggerakkan sebuah motor pemanas untuk suhu dan penyemprot untuk kelembaban sebagai pengatur didalam pemeliharaan, RTC (*Real Time Clock*) juga akan melakukan aksi sesuai dengan waktu dan jam yg ditentukan berfungsi untuk pemberian pakan dan pembersian kandang secara otomatis, sehingga sesuai dengan aktifitas yang desertainya dengan kondisi pemeliharaan

3.2 Perancangan Hardware



Gambar 5 Rangkaian Keseluruhan
Pada rangkaian keseluruhan

Keypad sebagai isi data untuk pengukuran suhu dan kelembaban, dari *input* data tersebut maka Mikrokontroler ATmega16 akan melakukan proses pengecekan suhu dan kelembaban pada pemeliharaan melalui sensor DHT11, akan ditampilkan di LCD 16 x 2, Relay berfungsi sebagai *output* yang menggerakkan sebuah motor pemanas untuk suhu dan penyemprot untuk kelembaban sebagai pengatur didalam pemeliharaan, RTC (*Real Time Clock*) juga akan melakukan aksi sesuai dengan waktu dan jam yg ditentukan berfungsi untuk pemberian pakan dan pembersian kandang secara otomatis

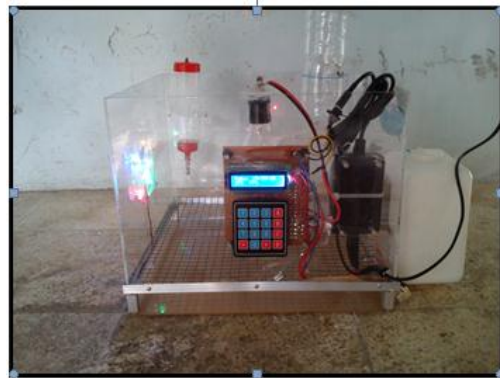
3.3 Implementasi Pembuatan Alat dan Pengujian

Untuk mengetahui hasil kerja perangkat maka dilakukan pengujian kerja alat secara keseluruhan. Adapun tujuan dari proses pengujian ini adalah mengetahui apakah alat yang dibuat sesuai dengan yang direncanakan atau masih ada kesalah yang menyebabkan alat tidak bekerja sesuai dengan perancangan alat yang diharapkan

3.4 Cara Kerja Alat

Mekanisme kerja alat rancang bangun pemeliharaan pada anak kelinci

(lepas saph) berbasis mikrokontroler atmega16, mengisikan data inputan dengan menekan *keypad* 3x4 (tanda bintang *), menampilkan 4 (buah menu) *input* yaitu: data suhu, kelembaban, waktu pakan1, waktu pakan2, waktu3, dan waktu bersih, dan menampilkan hasil *input* tersebut di LCD 16x2, saat masuk untuk memilih yang ingin di *input* (salah satu) data, maka perlu menekan tombol tanda (pagar #) di *keypad* 3x4 untuk mengisikan data sesuai yang di inginkan, selanjutnya akan diproses oleh mikrokontroler ATmega16 ke perangkat alat kerja.



Gambar 6 Hasil Alat Keseluruhan

3.5 Pengujian Alat Keseluruhan

Untuk mengetahui fungsi operasional alat, dari hasil penggabungan dari tiap rangkaian komponen yang telah diuji sebelumnya.

Prosedur pengujian adalah sebagai berikut :

1. Hidupkan *Power Supply*
2. *input* data Suhu,
3. *input* data kelembaban
4. *input* Pemberian Pakan
5. *input* Pembersian kandang

Pengujian Pertama

Table 1 Pengujian suhu pada pagi hari

No	Prosedur pengujian	Hasil yang diharapkan	Hasil yang diperoleh	Menit	Kesimpulan
1	-menghidupkan	30 °C	29 °C	1	Pada proses pengujian kandang anak kelinci (lepas sapih), pada pagi hari membutuhkan waktu 6 untuk sampai hasil 24 suhu °C, dan untuk suhu ideal 21 °C memerlukan tambahan suhu dingin(AC)
2	power supply	29 °C	30 °C	2	
3	-melihat suhu	28 °C	28 °C	3	
4	kondisi kandang	27 °C	28 °C	4	
5	-input Data	26 °C	26 °C	5	
6	-memproses data	25 °C	25 °C	6	
7	suhu	24 °C	24 °C	0	
8	-mengukur waktu	23 °C	24 °C	0	
9		22 °C	23 °C	0	

Keterangan Analisa Hasil :

Berdasarkan pengujian suhu udara yang dilakukan pada waktu pagi hari, dapat disimpulkan bahwa temperature ruang kandang kelinci (lepas sapih), ini sangat di pengaruhi oleh suhu dan kelembaban udara dari luar ruang kandang kelinci (lepas sapih). Pengujian kandang kelinci, diawali dengan mengidentifikadi suhu ruang, sebelum proses pengujian (*current*).

Dari hasil identifikasi diperoleh data suhu 23 °C, Dalam pengujian kandang kelinci dapat dibuktikan bahwa waktu pagi hari membutuhkan waktu kurang lebih 6 menit untuk mencapai 25 °C, Adapun untuk mencapai suhu ideal yaitu 21°C membutuhkan suhu dingin (AC) atau ditempatkan di dataran lebih tinggi

Table 2 Pengujian kelembaban pada siang hari

No	Prosedur pengujian	Hasil yang diharapkan	Hasil yang diperoleh	Menit	Kesimpulan
1	-menghidupkan	86 % RH	86 % RH	2	Pada proses pengujian kandang kelinci (lepas sapih), pada siang hari membutuhkan waktu kurang signifikan dikarenakan suhu udara mempengaruhi kelembaban , sehingga untuk kelembaban ideal antara 78% - 84 % RH membutuhkan cukup lama, meskipun sesuai dengan seting poin
2	power supply	85 % RH	85 % RH	3	
3	-melihat suhu	84 % RH	84 % RH	3	
4	kondisi kandang	83 % RH	83 % RH	5	
5	-input data	82 % RH	82 % RH	4	
6	-memproses	81 % RH	81 % RH	8	
7	data suhu	80 % RH	80 % RH	8	
8	-mengukur	79 % RH	79 % RH	7	
9	waktu	78 % RH	78 % RH	8	
			77 % RH	0	
			77 % RH		

Berdasarkan pengujian Kelembaban udara yang dilakukan pada waktu siang hari, dapat disimpulkan bahwa

temperature ruang kandang kelinci (lepas sapih), ini sangat di pengaruhi oleh suhu udara dari luar ruang kandang kelinci (lepas sapih). Dikarenaka untuk memenuhi *set point* atau kelembaban ideal memerlukan waktu yang cukup Signifikan, diawali dengan mengidentifikadi suhu ruang, sebelum proses pengujian (*current*).

Dari hasil identifikasi diperoleh data kelembaban 86 %RH, Dalam pengujian kandang kelinci dapat dibuktikan bahwa waktu siang hari dengan kondisi ruang, membuthkan waktu cukup lama dan pengaruh suhu ruang, untuk mencapai kelembaban ideal 78%RH – 84 %RH, Adapun untuk mencapai waktu kelembaban diperlukan alat tambahan

4. Kesimpulan

Sesuai dengan tujuan awal dari pembuatan simulasi rancang bangun pemeliharaan anak kelinci (lepas sapih) berbasis mikrokontroler atmega16. Dari percobaan yang telah dilakukan, dapat disimpulkan bahwa rancangan ini dapat

1. Memperoleh kemudahan Dalam Pemeliharaan anak kelinci (lepas sapih) untuk mengatur suhu kelembaban dan juga waktu pakan serta kebersihan kandang secara signifikan dan berkala.
2. Mengurangi dari angka kematian dan efisiensi waktu saat proses pemeliharaan penyapihan anak kelinci yang bernuansa budidaya atau pemeliharaan

5. Saran

Alat ini simulasi rancang bangun pemeliharaan anak kelinci (lepas sapih) sederhana yang benar – benar murni dirancang berdasarkan hasil karya ilmiah dan dikembangkan berdasarkan pengetahuan yang telah diajarkan diperkuliahan, karya ini memebrikan saran kepada adik – adik tingkat atau masyarakat agar mampu membuat sesuatu yang lebih kreatif dan inovatif. Untuk

perkembangan dari syitem yang telah dibuat ini penulis menyarankan

1. Sebaiknya menambahkan perancangan alat tambahan untuk mengatur Suhu (AC) dan kelembapan (hairdraiyer) sehingga tidak memerlukan udara lebih dingin atau dataran lebih tinggi saat melakukan pemeliharaan pada anak kelinci (lepas sapih)
2. Perancangan pemberian pakan menggunakan motor servo di haruskan memakai yang lebih besar untuk menampung makan lebih banyak

Daftar Pustaka

Ester Lusia : 2013. *Rancang Bangun Aplikasi Sistem Pendeteksi Kekeuhan Air Menggunakan Mikrokontroler Avr Atmega 8535*. E-jurnal Teknik Elektronika dan Komputer.23(1) Vol : 1-6. Universitas Sam Ratulangi Mando

Ermawati, Dwi. 2011. *Untung Menggiurkan Dari Budi Daya Kelinci*, Andi offset .Yogyakarta

Prasetyio, Bambang. 2010. *16 peluang usaha top bidang peternakan*. Andi offset 2010: Yogyakarta

.Raedi Sutantyo.2011. *Pemusatan Switch Lampu Berbasis Mikrokontroler Avr Atmega 8535*. Library IT Telkom. Bandung

Rusmadi, Dedi.2010. *Belajar rangkain elektronika tanpa gur*. Delfajar. Bandung

Setiawan, Afrie. (2011). *20 Aplikasi Mikrokontroler ATmega8535 & ATmega16 menggunakan BASCOM-AVR*. Andi offset. Yogyakarta.