

## **Pengaruh Promosi, Kualitas Produk dan Kepercayaan Belanja Online terhadap Keputusan Pembelian Produk Fashion pada Situs Lazada.Co.Id (Studi Pada Mahasiswa Universitas Kanjuruhan Malang)**

Rohani Wona

(Program Studi Manajemen, Fakultas Ekonomi Universitas Kanjuruhan, Malang)

e-mail: rohaniwona@yahoo.co.id

Iva Nurdiana Nurfarida

Candra Wahyu Hidayat

(Program Studi Manajemen, Fakultas Ekonomi, Universitas Kanjuruhan, Malang)

**ABSTRAK:** Penelitian ini bertujuan untuk mengukur pengaruh dari variabel promosi, kualitas produk, dan kepercayaan terhadap keputusan pembelian. Objek penelitian ini yaitu mahasiswa Universitas Kanjuruhan Malang yang pernah belanja online produk fashion pada situs lazada.co.id. Jenis penelitian yang digunakan berupa penelitian kuantitatif. Penelitian ini menggunakan teknik random sampling dengan jumlah sampel sebanyak 112 responden, dimana data yang digunakan berupa data primer. Teknik analisis yang digunakan yaitu analisis regresi linier berganda serta melakukan analisis data dengan melakukan uji validas dan reabilitas, uji asumi klasik, uji koefisien determinasi ( $R^2$ ) dan uji hipotesis. Berdasarkan analisis data statistik, item-item dalam penelitian ini bersifat valid dan reliable. Pada pengujian asumsi klasik, odel regresi bebas dan ultikolonieritas, tidak terjadi heteroskdastisitas, dan terdistribusi normal. Varaibel yang paling besar adalah variabel promosi sebesar 0,333, sedangkan variabel yang paling kecil adalah variabel yaitu variabel kepercayaan sebesar 0,290, dan variabel kualitas produk sebesar 0,257.  $Y = 0,453 + 0,333 + 0,257 + 0,290 + e$ . Dari hasil analisis regresi berganda pada alpha 5% diperoleh Fhitung sebesar 59, 756 sedangkan Ftabel sebesar 1,734 sehingga dari perhitungan dapat diketahui Fhitung  $\geq$  Ftabel sehingga H1 diterima HO ditolak. Varaibel promosi ( $x_1$ ) menunjukkan nilai signifikan t sebesar  $0,000 \leq 0,05$  berarti ada pengaruh dari variabel promosi ( $x_1$ ) terhadap variabel keputusan pembelian ( $y$ ) dengan demikian dapat disimpulkan bahwa H2 ditrima HO ditolak. Varaibel kualitas produk ( $x_2$ ) menunjukkan nilai signifikan t sebesar  $0,001 \leq 0,05$  berarti ada pengaruh dari variabel kualitas produk ( $x_2$ ) terhadap variabel keputusan pembelian ( $y$ ) dengan demikian dapat disimpulkan bahwa H3 diterima HO ditolak. Varaibel kepercayaan ( $x_3$ ) menunjukkan signifikan t sebesar  $0,000 \leq 0,05$  berarti ada pengaruh variabel kepercayaan ( $x_3$ ) terhadap keputusan pebelian ( $y$ ) dengan demikian dapat disimpulkan bahwa H4 diteria dan HO tolak.

**Kata Kunci:** Promosi, Kualitas Produk, Kepercayaan, Keputusan Pembelian

**ABSTRAK:** This study aims to measure the effect of promotion variables, product quality, and trust in purchasing decisions. The object of this research is Malang Kanjuruhan University students who have shopped online for fashion products on lazada.co.id. The type of research used is quantitative research. This research uses random sampling technique with a sample size of 112 respondents, where the data used are primary data. The analysis technique used is multiple linear regression analysis and data analysis by conducting validity and reliability testing, classic asumi test, coefficient of determination ( $R^2$ ) and hypothesis testing. Based on statistical data analysis, the items in this study are valid and reliable. In testing classic assumptions, free regression and ultikolonieritas odel, heteroscedasticity does not occur, and normally distributed. The biggest variable is the promotion variable by 0.333, while the smallest variable is the variable, namely the trust variable by 0.290, and the product quality variable by 0.257.  $Y = 0.453 + 0.333 + 0.257 + 0.290 + e$ . From the results of multiple regression analysis on alpha 5%, Fcount was 59,756 while Ftabel was 1,734 so from the calculation it could be seen that Fcount  $\geq$  Ftabel so that H1 was accepted HO was rejected. Promotion variable ( $x_1$ ) shows a significant value of t of  $0,000 \leq 0,05$  meaning there is an influence of the promotion variable ( $x_1$ ) on the purchase decision variable ( $y$ ) thus it can be concluded that H2 received by HO is rejected. The product quality variable ( $x_2$ ) shows a significant value of t of  $0,001 \leq 0,05$  meaning there is an influence of the product quality variable ( $x_2$ ) on the purchase decision variable ( $y$ ) thus it can be concluded that H3 is accepted as HO

*Pengaruh Promosi, Kualitas Produk dan Kepercayaan Belanja Online terhadap Keputusan Pembelian Produk Fashion pada Situs Lazada.Co.Id(Studi Pada Mahasiswa Universitas Kanjuruhan Malang)*  
*rejected. The trust variable (x3) shows a significant t of  $0,000 \leq 0.05$  meaning there is an influence of the trust variable (x3) on the decision of furniture (y) thus it can be concluded that H4 is received and H0 is rejected.*

**Keywords:** *Promotion, Product Quality, Trust, Purchasing Decisions*

## **PENDAHULUAN**

Dewasa ini, membeli barang bukanlah hal yang sulit dengan semakin majunya teknologi masyarakat tidak perlu repot-repot untuk melakukan berbagai hal, termasuk dalam hal berbelanja. Tentunya orang-orang yang sering berselancar di dunia maya (internet), hampir semua paham tentang jual-beli online. Tidak terkecuali mahasiswa, pasti pernah mengintip situs belanja online. Belanja online merupakan salah satu cara instan yang memungkinkan konsumen untuk memperoleh barang yang dikehendaki tanpa harus pergi ke mall atau pusat perbelanjaan lainya dan membuang banyak waktu.

## **TINJAUAN PUSTAKA**

### **Keputusan Pembelian**

Menurut Schiffman dan Kanuk (2000), mendefinisikan keputusan sebagai pemilihan suatu tindakan dari dua alternatif atau lebih. Sedangkan menurut Assael (dalam Muanas, 2014), menyatakan bahwa pengambilan keputusan pembelian adalah proses penilaian dan pemilihan dari berbagai alternatif sesuai dengan kepentingan-kepentingan tertentu dengan menetapkan suatu pilihan yang dianggap paling menguntungkan. Indikator keputusan pembelian menurut Kotler dan Keller (2012) yaitu)

- a. Pengenalan kebutuhan
- b. Pencarian informasi
- c. Evaluasi alternative
- d. Keputusan pembelian
- e. Perilaku pasca pembelian

### **Promosi**

Kotler (2005) menjelaskan promosi merupakan unsur kunci dalam kampanye pemasaran. Promosi terdiri dari kumpulan alat-alat insentif yang beragam, sebagian besar berjangka pendek, dirancang untuk mendorong pembelian suatu produk atau jasa tertentu secara lebih cepat atau lebih besar oleh konsumen atau pedagang. Dengan kata lain promosi merupakan insentif jangka pendek dalam aktifitas promosi untuk merangsang pembelian suatu produk dengan cara yang bervariasi, seperti pameran dagang, insentif penjualan, kupon dan sebagainya. Indikaor yang mencirikan promosi yang digunakan dalam penelitian ini menggunakan teori yang digunakan dalam penelitian ini menggunakan teori Kotler (2008) yaitu:

- a. Jangkauan promosi
- b. Kualitas pelayanan iklan
- c. Promosi penjualan

### **Kualitas Produk**

Menurut Kotler dan Amstrong (2008) kualitas produk adalah kemampuan sebuah produk dalam memperagakan fungsinya, hal ini termasuk keseluruhan durabilitas, reabilitas, ketepatan, kemudahan pengoperasian dan reparasi produk juga atribut produk lain. Indikator variable kualitas produk menurut Kotler dan Amstrong (2008) adalah:

- a. Kesesuaian dengan spesifikai
- b. Variasi produk banyak
- c. Rancangan produk

### **Kepercayaan**

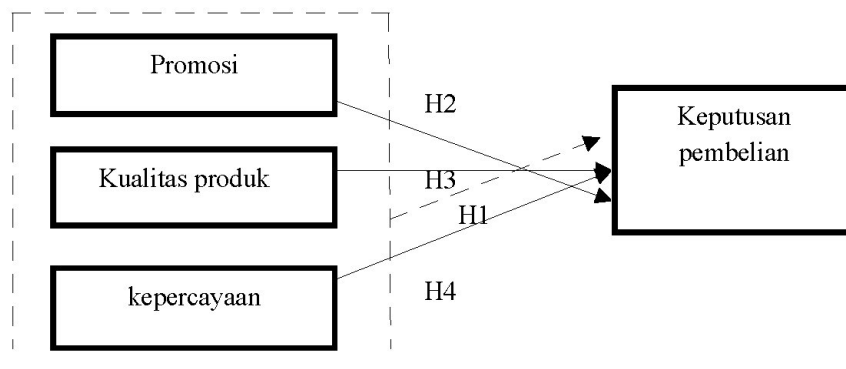
Koufaris dan Hampton Sosa (2004) menyatakan bahwa kepercayaan konsumen akan *e-commerce* merupakan salah satu faktor kunci dalam melakukan kegiatan jual beli secara online. Kepercayaan merupakan salah satu pondasi dari bisnis apapun, suatu transaksi bisnis antara dua belah pihak atau lebih akan terjadi

*Pengaruh Promosi, Kualitas Produk dan Kepercayaan Belanja Online terhadap Keputusan Pembelian Produk Fashion pada Situs Lazada.Co.Id(Studi Pada Mahasiswa Universitas Kanjuruhan Malang)*  
 apabila masing-masing pihak saling mempercayai. Indikator kepercayaan menurut Flavian dan Giunaliu (2007) yaitu:

- a. Kejujuran (*honesty*)
- b. Kebaikan (*benevolence*)
- c. Kompetensi (*competence*)

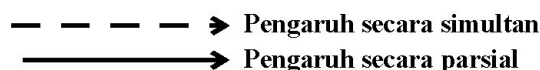
### Kerangka Konseptual Penelitian

Penelitian ini akan menguji pengaruh promosi, kualitas produk dan kepercayaan terhadap keputusan pembelian online produk fashion pada situs Lazada.co.id.



Sumber: Data diolah 2018

Gambar 2.2 Kerangka Pikir Penelitian



### Hipotesis Penelitian

Berdasarkan kerangka pemikiran di atas maka hipotesis yang akan diuji kebenarannya adalah sebagai berikut:

- H1: terdapat pengaruh promosi, kualitas produk dan kepercayaan secara simultan terhadap keputusan pembelian produk fashion di situs online Lazada.
- H2 : Promosi berpengaruh secara signifikan terhadap keputusan pembelian produk fashion di situs online Lazada.
- H3 : kualitas produk berpengaruh secara signifikan terhadap keputusan pembelian produk fashion di situs online Lazada
- H4 : kepercayaan berpengaruh secara signifikan terhadap keputusan pembelian produk fashion di situs online Lazada.

### METODE

Ruang lingkup dalam penelitian ini mengambil tempat diperguruan tinggi Universitas Kanjuruhan Malang kepada mahasiswa yang pernah melakukan pembelian online di situs Lazada, yaitu dengan membagikan kuesoner kepada mahasiswa Universitas Kanjuruhan Malang, penelitian ini mencakup variabel promosi, kualitas produk, kepercayaan dan keputusan pembelian. Populasi dalam penelitian ini adalah mahasiswa Universitas Kanjuruhan Malang yang pernah melakukan pembelian produk fashion di situs Lazada. Seangkan Menurut Sugiyono (2010) “sampel adalah bagian dari jumlah dan karakteristik yang dimiliki oleh populasi tersebut”. Sampel merupakan bagian dari populasi yang ada, sehingga untuk pengambilan sampel harus menggunakan cara tertentu yang didasarkan oleh pertimbangan-pertimbangan yang ada. Sugiyono (2013) mengemukakan bahwa metode pengambilan sampel yang digunakan dalam penelitian ini adalah dengan metode *non probability sampling*, karena populasi yang diteliti *infinite* (populasi yang jumlah dan identitas anggota tidak diketahui) selain itu juga dilakukan pengambilan sampel secara *random sampling* yaitu suatu teknik

pengambilan sampling yang dipilih secara acak, cara ini dapat diambil bila analisa peneliti cenderung bersifat umum.

## **PEMBAHASAN**

### **Pengaruh Promosi (X1) Terhadap Keputusan Pembelian (Y)**

Hasil analisis regresi menunjukkan promosi berpengaruh positif dan signifikan terhadap keputusan pembelian produk fashion pada situs Lazada. Hal ini menunjukkan bahwa semakin banyak promosi maka akan semakin banyak pembelian produk fashion pada situs Lazada. Penelitian ini mendukung hasil penelitian Eunika V, et al. (2014), menunjukkan bahwa variabel, atmosfer, promosi, kepercayaan, dan karakteristik konsumen berpengaruh positif dan signifikan terhadap keputusan pembelian secara online. Penelitian ini juga bertentangan dengan penelitian Adam (2014) menyatakan bahwa faktor keyakinan dan promosi berpengaruh negatif terhadap keputusan pembelian.

### **Pengaruh Kualitas Produk (X2) Terhadap Keputusan Pembelian (Y)**

Hasil analisis regresi menunjukkan kualitas produk berpengaruh positif dan signifikan terhadap keputusan pembelian produk fashion pada situs Lazada. Hal ini menunjukkan bahwa semakin baik kualitas produk maka akan semakin banyak pembelian produk fashion pada situs Lazada. Penelitian ini mendukung hasil penelitian Fella (2003) menunjukkan bahwa variabel promosi, kualitas produk dan citra merek berpengaruh positif dan signifikan terhadap keputusan pembelian produk miulan hijab melalui toko online di Semarang. Penelitian ini juga bertentangan dengan penelitian Triana (2004) menunjukkan bahwa kualitas produk tidak berpengaruh secara signifikan terhadap keputusan pembelian.

### **Pengaruh Kepercayaan (X3) Terhadap Keputusan Pembelian (Y)**

Hasil analisis regresi menunjukkan bahwa kepercayaan berpengaruh positif dan signifikan terhadap keputusan pembelian produk fashion pada situs Lazada. Hal ini menunjukkan bahwa semakin tinggi kepercayaan konsumen terhadap situs online Lazada maka akan semakin tinggi keputusan pembelian produk fashion pada situs Lazada. Penelitian ini bertentangan dengan penelitian Yusnidar *et.al.* (2013) menunjukkan bahwa kepercayaan tidak berpengaruh signifikan terhadap keputusan pembelian tetapi kepercayaan berpengaruh secara signifikan terhadap minat beli produk fashion secara online di kota Pekanbaru.

### **Pengaruh Promosi (X1), Kualitas Produk (X2) Dan Kepercayaan (X3) Terhadap Keputusan Pembelian (Y)**

Dari hasil pengujian hubungan antar variabel menunjukkan bahwa variabel promosi, kualitas produk, dan kepercayaan secara bersama-sama (simultan) berpengaruh secara signifikan terhadap keputusan pembelian produk fashion pada situs Lazada. Penelitian ini mendukung penelitian Jopie Jorie (2005) menunjukkan bahwa Harga, promosi, lokasi, citra merek dan kualitas produk secara simultan berpengaruh terhadap keputusan pembelian.

## **KESIMPULAN**

Berdasarkan hasil penelitian tentang Pengaruh Promosi, Kualitas Produk Terhadap Keputusan Pembelian Online Produk Fashion Pada Situs Lazada.Co.Id (Studi Pada Mahasiswa Universitas Kanjuruhan Malang), maka dapat disimpulkan bahwa promosi berpengaruh positif dan signifikan terhadap keputusan pembelian. Hal ini menunjukkan bahwa semakin banyak promosi maka akan semakin banyak pembelian produk fashion pada situs Lazada; Kualitas produk berpengaruh positif dan signifikan terhadap keputusan pembelian. Hal ini menunjukkan bahwa semakin baik kualitas produk maka akan semakin banyak pembelian produk fashion pada situs Lazada; Kepercayaan berpengaruh positif dan signifikan terhadap keputusan pembelian. Hal ini menunjukkan bahwa semakin tinggi kepercayaan konsumen terhadap situs online Lazada maka akan semakin tinggi keputusan pembelian produk fashion pada situs Lazada; Promosi, kualitas produk, dan kepercayaan secara bersama-sama (simultan) berpengaruh positif dan signifikan terhadap keputusan pembelian.

## **DAFTAR PUSTAKA**

Adam (2014) Faktor-Faktor Yang Mempengaruhi Keputusan Pembelian Pada Produk Fashion Melalui Belanja Online. *Jurnal Manajemen Universitas Muhammadiyah Yogyakarta*.

- Pengaruh Promosi, Kualitas Produk dan Kepercayaan Belanja Online terhadap Keputusan Pembelian Produk Fashion pada Situs Lazada.Co.Id(Studi Pada Mahasiswa Universitas Kanjuruhan Malang)*
- Arikunto, Suharsimi. 2006. *Prosedur Penelitian*. Jakarta: Renika Cipta.
- Fella (2013) Keputusan Pembelian Produk Hijab (Studi Kasus Pada Toko *Online* Miulan di Semarang). *Jurnal Manajemen Universitas Dian Nuswantoro*.
- Ghozali, Imam. 2006. *Aplikasi Analisis Multivariate Dengan Program SPSS*. Semarang: Universitas Diponegoro.
- Ghozali, Imam. 2011. *Aplikasi Analisis Multivariate Dengan Program SPSS*. Semarang: Universitas Diponegoro.
- Jopie jorie (2015) The Effect Of The Price, Promotion, Location, Brand Image And Quality Products Towards The Purchase Decision Of Consumers At Bengkel Gaoel Store Manado Town Square. *Jurnal Jurnal EMBA. Vol.3 No.2 Juni 2015, Hal. 592-604*.
- Kotler, Philip. (2005). *Manajemen Pemasaran, Edisi 3*. Jakarta: Indeks Gramedia
- Kotler, P dan Gary Armstrong.(2006). *Prinsip-prinsip Pemasaran*. Edisi Ke-12 Jilid 1 Jakarta: Erlangga.
- Koufaris, M., dan Sosa, W.H., (2004). The Development Of Initial Trust In An Online Company By New Customers, *Information & Management* 41(2004) 377-397.
- Schiffman and Lazar Kanuk (2000). *Customer behavior*. Internasional Edition: Prentice Hall.
- Sugiyono 2010. *Metode Penelitian Kuantitatif dan Kualitatif*. Bandung: CV Alfabeta.
- 2012. *Metode Penelitian Kuantitatif dan Kualitatif*. Bandung: Alfabeta.
- 2013. *Metode Penelitian Kuantitatif dan Kualitatif*. Bandung: Alfabeta.
- Ollie. (2008). *Membuat toko online dengan multiply*. Jakarta : Media Kita.
- Triana, Naning. (2014). *Pengaruh harga, Kepercayaan Dan Kualitas Pelayanan Terhadap Keputusan Pembelian Pada Perdagangan E-Commerce (Studi Kasus Pada Miulan Hijab Semarang)*. Skripsi. Semarang: Universitas Islam Negeri Walisongo.
- Verina, E., Yulianto, E., dan Latief, W. A, (2014), Faktor-faktor yang mempengaruhi keputusan pembelian pada toko fashion di jejaring social facebook (survei pada konsumen toko fashion di jejaring sosial facebook yang berlokasi di Indonesia), *Jurnal Administrasi Bisnis, Vol. 10 No. 1*.
- Wahyuningtyas, Y.F dan Widiastuti, (2015), Analisis Pengaruh Persepsi Risiko, Kemudahan, dan Manfaat terhadap Keputusan Pembelian secara Online (studi pada konsumen barang fashion di facebook), *Vol. 23, No. 2, 112 120*.