

# Implementasi Mikrokontroler Arduino Pada Proyektor Dengan Android

Syahminan<sup>1</sup>, Amak Yunus E.P.<sup>2</sup>

<sup>1</sup>Program Studi Teknik informatika Fakultas Sains dan Teknologi Universitas Kanjuruhan Malang

Abstrak Keterbatasan remote yang telah ditentukan dari pihak gudang serta menggunakan tangan ataupun media lainnya untuk menyalakan maupun mengatur hal lain. Padahal ketika Proyektor telah rusak, Kegiatan Belajar Mengajar akan terganggu yang akibatnya dapat mengganggu kelas lain karena masih mencari kelas yang LCD Proyektornya hidup padahal di kelas tersebut nantinya ada jam kuliah, bahkan juga akan mengeluarkan biaya lagi untuk membeli. LCD Proyektor merupakan salah satu jenis proyektor yang berfungsi untuk menampilkan gambar, video, dan data dari komputer pada sebuah layar atau sebuah perangkat yang dapat menampilkan gambar dalam ukuran besar dan biasanya digunakan sebagai alat bantu dalam presentasi dan lainnya. Implementasi LCD Proyektor tersebut telah menyebar di instansi-instansi pemerintahan, kesehatan, transportasi, maupun instansi pendidikan. Media tersebut telah menguntungkan dan mempermudah untuk instansi yang menggunakan media tersebut, misalnya yang digunakan sebagai menampilkan gambar maupun video dalam ukuran besar dan dipergunakan sebagai presentasi

Kata Kunci: pengontrolan proyektor dengan remote berbasis android.

## PENDAHULUAN

Penggunaan LCD Proyektor merupakan salah satu kebutuhan didunia pendidikan proyektor yang berfungsi untuk menampilkan gambar, video, dan data dari komputer pada sebuah layar atau sebuah perangkat yang dapat menampilkan gambar dalam ukuran besar dan biasanya digunakan sebagai alat bantu dalam presentasi dan lainnya. Implementasi Proyektor tersebut telah menyebar di instansi-instansi pemerintahan, kesehatan, transportasi, maupun instansi pendidikan. Keterbatasan remote yang telah ditentukan dari pihak gudang serta menggunakan tangan ataupun media lainnya untuk menyalakan maupun mengatur hal lain. Padahal ketika Proyektor telah rusak, Kegiatan Belajar Mengajar akan terganggu yang akibatnya dapat mengganggu kelas lain karena masih mencari kelas yang LCD Proyektornya hidup padahal di kelas tersebut nantinya ada jam kuliah, bahkan juga akan mengeluarkan biaya lagi untuk membeli. LCD Proyektor merupakan salah satu jenis proyektor yang berfungsi untuk menampilkan gambar, video, dan data dari komputer pada sebuah layar atau sebuah perangkat yang dapat menampilkan gambar dalam ukuran besar dan biasanya digunakan sebagai alat bantu dalam presentasi dan lainnya. Implementasi LCD Proyektor tersebut telah menyebar di instansi-instansi pemerintahan, kesehatan, transportasi, maupun instansi pendidikan. Media tersebut telah menguntungkan dan mempermudah untuk instansi yang menggunakan media tersebut, misalnya yang digunakan sebagai menampilkan gambar maupun video dalam ukuran besar dan dipergunakan sebagai presentasi.

### 1.1 Rumusan Masal

Dari uraian latar belakang yang telah dibahas pada pendahuluan pada pelaksanaan penelitian ini terdapat beberapa permasalahan yang di hadapi antara lain:

1. Bagaimana membangun alat yang mampu mengendalikan LCD Proyektor berbasis android menggunakan mikrokontroler arduino di Universitas Kanjuruhan Malang upaya untuk pengganti remote yang asli ?.
2. Bagaiman menggunakan hp (hand phone) sebagai remote LCD proyektor

### 1.2 Tujuan penelitian

Berdasarkan latar belakang, maka dalam membuat alat tersebut bertujuan untuk :

1. Membangun alat pengendali LCD proyektor berbasis android yang menggunakan mikrokontroller arduino yang dapat diterapkan di Universitas Kanjuruhan Malang sebagai pengganti remote yang asli, sehingga meminimalisir adanya kerusakan fisik LCD dan efisiensi pengadaan remote baru.
- 2 Dan dengan membuat aplikasi dengan android yang kemudian ditanamkan pada handphone yang dimana fungsinya sama seperti remote proyektor pada umumnya

### 2.1 Landasa Teori

#### A. Mikrokontroler Aurdino

Mikrokontroler arduino merupakan suatu sistem komputer yang seluruh atau sebagian besar elemennya dikemas dalam satu chip IC, sehingga sering juga disebut dengan single chip microcomputer. Mikrokontroler biasa dikelompokkan dalam satu keluarga, masing-masing mikrokontroler mempunyai

spesifikasi tersendiri namun masih kompatibel dalam pemrogramannya (Widodo Budiharto, 2008). Arduino dikatakan sebagai sebuah platform dari physical computing yang bersifat open source. Arduino tidak hanya sekedar sebuah alat pengembangan, tetapi ia adalah kombinasi dari hardware, bahasa pemrograman dan Integrated Development Environment (IDE) yang canggih. IDE adalah sebuah software yang sangat berperan untuk menulis program, meng-compile menjadi kode biner dan meng-upload ke dalam memory mikrokontroler. Salah satu yang membuat arduino memikat hati banyak orang adalah karena sifatnya yang open source

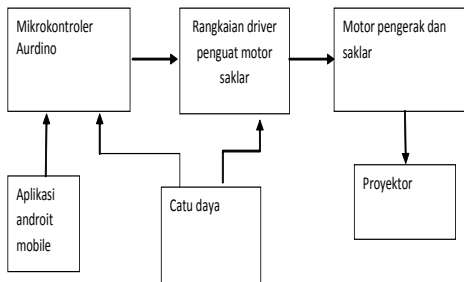
a) ARDUINO USB



Gambar 1.1 Board Arduino USB

Menggunakan USB sebagai antar muka pemrograman atau komunikasi komputer. Contoh : Arduino Uno, Arduino Duemilanove, Arduino Diecimila, Arduino NG Rev. C, Arduino NG (Nuova Generazione), Arduino Extreme dan Arduino Extreme v2, Arduino USB dan Arduino USB v2.0

Langkah – langkah penelitian



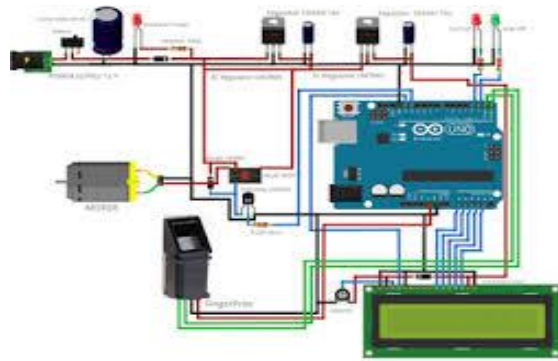
Gambar 1.2 diagram rangkaian

Keterangan

1. Aplikasi android dirancang terlebih dahulu dengan menggunakan system komunikasi blooth sebagai system kendali untuk proyektor
2. Menentukan penggunaan mikrokontroler sebagai inti rangkaian utama hardware yang akan menggerakkan rangkaian motor driver.
3. Motor penggerak akan digerakan dari aplikasi android yang kemudian menggunakan bantuan hardware penguat rangkaian motor penggerak

4. Pengerakkan rangkaian utama adalah berupa saklar yang digerakkan dari saklar melalui aplikasi android

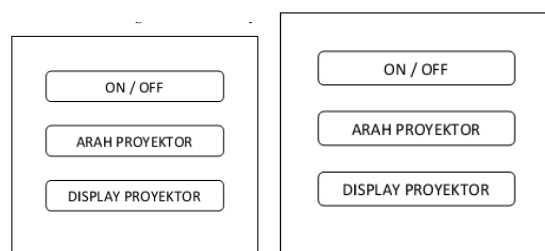
Rancangan rangkaian pada gambar 2.2 di aplikasikan dalam bentuk hardware yang dirangkaian dalam suatu rangkaian aplikasi hardware dengan gambar rangkaian elektronik sebagai berikut:



Gambar 1. 3 Rangkaian elektronika penguat pada aurdino

Desain sistem dan pengujian

Perancangan antar muka (User Interface) merupakan perancangan halaman sistem pengendali LCD Proyektor berbasis Android yang berinteraksi langsung dengan user. Saat pertama kali membuka sistem aplikasi pengendali LCD Proyektor yang berbasis Android Mobile ini, user akan disajikan dengan tampilan form login terlebih dahulu dan ketika sudah login akan tampil ke halaman menu utama. User bisa memilih salah satu tombol dari tiga tombol yang telah disediakan, berikut ini beberapa tombol yang telah disediakan : tombol menu untuk masuk ke dalam form menu aplikasi android, tombol help untuk masuk ke form cara penggunaan dari aplikasi tersebut dan tombol about untuk masuk ke form tentang aplikasi tersebut



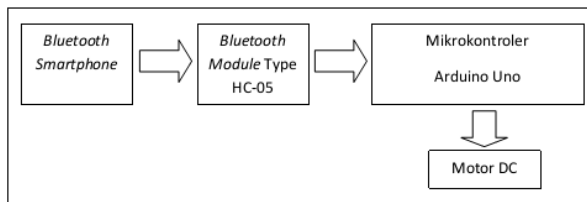
Gambar 1.4 Rancangan software pada android

Desain menu antar muka pada sistem aplikasi pengendali LCD Proyektor berbasis Android sangatlah sederhana, terdapat tiga menu utama untuk masuk ke form yang dituju.

### 3.3 Perancangan Sistem

Perancangan sistem digunakan untuk memudahkan dalam menganalisa setiap bagiannya maupun dalam sistem keseluruhan. Rancangan sistem untuk simulasi LCD Proyektor dengan pengendali melalui android diawali dengan input yang berupa user yang mengoperasikan smartphone android dengan menghidupkan fitur bluetooth dan memilih menu-menu yang tersedia di aplikasi pengendali proyektor. Dari input tersebut kemudian di proses oleh mikrokontroler arduino, mikrokontroler arduino merupakan perangkat yang digunakan untuk memproses seluruh input yang akan mengkoneksikan antara arduino dan android. Proses dari mikrokontroler arduino uno tersebut menghasilkan output yaitu tegangan yang mengaktifkan Motor DC untuk menghidupkan, mematikan, mengendalikan arah gerakan, dan tuning focus LCD Proyektor. Agar perancangan dan pembuatan alat dapat dilakukan dengan sistematis dan terstruktur maka perlu dibuat blok diagram yang menjelaskan sistem yang dirancang.

Blok diagram ditunjukkan pada gambar 3.1 berikut ini



Gambar 1.5 diagram alur rangkaian

### Hasil dan pembahasan

Beberapa karakteristik yang sangat mempengaruhi dalam mendesain terstruktur dan baik, yaitu:

- bentuk penampilan, struktur secara fisik dan hubungan antar bagian secara keseluruhan.
- Penempatan posisi, gerakan fisik menu, alur sistem, dan proses interaksi yang terjadi terhadap suatu perubahan terjadi hubungan yang interaktif.
- Ukuran bentuk tampilan, jumlah tampilan per modul menu, kecenderungan penggunaan, pengelompokkan fungsi menu yang serasi atau seragam.
- Penempatan posisi atau pemetaan menu disesuaikan dengan obyek yang berelasi, dengan mempertimbangkan obyek lain dalam program sistem. Faktor penting lain yang mempengaruhi hasil rancangan sistem yang interaktif dan user friendly, adalah faktor pewarnaan untuk memberikan hasil pandangan atau visualisasi program yang lembut dan memberi kenyamanan bagi pengguna. Faktor utama yang mempengaruhi bentuk warna pada tampilan menu program yaitu segmentasi warna pada menu untuk membedakan antar bagian, misalnya dengan kombinasi warna halus/gelap untuk dasar dan warna terang untuk menu pilihan. Faktor jumlah warna, warna yang menonjol untuk menunjukkan

hal-hal penting, misalnya menu yang sedang aktif membutuhkan warna yang menonjol/khusus.

### 4 Model Interface

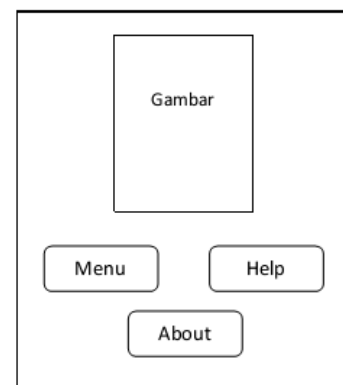
Perancangan antar muka (User Interface) merupakan perancangan halaman sistem pengendali LCD Proyektor berbasis Android yang berinteraksi langsung dengan user. Saat pertama kali membuka sistem aplikasi pengendali LCD Proyektor yang berbasis dengan rangkaian umum sebagai berikut:



Gambar 1.6 Implementas Komunikasi Rangkaian

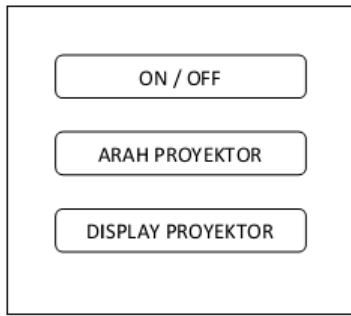
Rangkaian pada gambar di atas menunjukkan komunikasi arduino dengan perangkat hardware dan software dimana komunikasi yang digunakan adalah komunikasi dengan bluetooth dengan menggunakan sistem operasi android.

Android Mobile ini, user akan disajikan dengan tampilan form login terlebih dahulu dan ketika sudah login akan tampil ke halaman menu utama. User bisa memilih salah satu tombol dari tiga tombol yang telah disediakan, berikut ini beberapa tombol yang telah disediakan : tombol menu untuk masuk ke dalam form menu aplikasi android, tombol help untuk masuk ke form cara penggunaan dari aplikasi tersebut dan tombol about untuk masuk ke form tentang aplikasi tersebut



Gambar 3.2 Rancangan menu pada android

### 3.6.2 Desai android



**Gambar 3.4 Desain form menu pengendali LCD Proyektor ON / OFF**

Desain menu antar muka pada sistem aplikasi pengendali LCD Proyektor berbasis Android sangatlah sederhana, terdapat tiga menu utama untuk masuk ke form yang dituju.

**HASIL PENELITIAN DAN PEMBAHASAN**

**4.1 Kerja Ilmiah**

Sistem keseluruhan adalah mengetahui secara keseluruhan alat dapat bekerja dengan baik sesuai perencanaan dan sesuai dengan sistem desain dan pemrograman yang telah dibuat. Mengamati semua sub sistem yang telah diuji ternyata keseluruhan dari sub sistem tersebut bekerja sesuai dengan yang direncanakan dan aktivitasnya sesuai dengan pemrograman yang telah dibuat. Berikut tahap-tahap pengujian yang dilakukan dan hasil pengujian sistem secara keseluruhan. Dengan presentase sebagai berikut:

**Tabel 4.1 Presentase penggunaan bahan dan alat**

Pengunaan alat dan bahan	presentase
• Memprogram mikrokontroler aurdino sesuai dengan desain yang direncanakan	30%
• Interface komunikasi dengan menggunakan bluetooth	35%
• Menghubungkan mikrokontroler ke proyektor	40%
• Menghubungkan mikrokontroler audino dan proyektor dan android	
• Yang digunakan sebagai remote	35 %

Pengunaan dan penguasaan bahas yang dilakukan hampir 95% dan telah dilakukan telah pengujian alat secara keseluruhan, dibagian sistem pemrograman tidak ada kendala dan masalah, semua yang telah diprogram menunjukkan hasil yang sesuai dengan yang direncanakan. Semua alat yang mendapat perintah dari pemrograman melalui mikrokontroler

menunjukkan hasil yang baik, sesuai dengan hasil pengujian sub sistem yang telah dijelaskan sebelumnya.

Untuk selanjutnya setelah pembuatan *listing* program hal yang terpenting lagi yang dilakukan adalah menanamkan program pada mikrokontroler. Tahap tahap selanjutnya adalah melakukan analisa

**Tabel 4.2 tabel presentase analisa**

Menganalisa sistem rangkaian	Presentase
Melakukan analisa pada perancangan rangkaian terhadap mikrokontroler aurdino	30%
Mengambil kesimpulan terhadap hasil analisa yang dilakukan pada perangkat keras yang telas perangkat keras	25%
Merancang mandesaian perangkat keras sesuai dengan motedo yang telas direncanakan	45%

Dengan presentase pada tabel analisa rangakaiaan yang dilakukan dalam merangkaikan sistem tersebut tahapan berikutnya adalah melakukan analisa kebutuhan aplikasi perancangan program untuk perangkat lunak pada mobile adalah sebagai berikut:

1. Membuka file *listing* program yang telah dibuat dengan cara membuka file tersebut pada program File APK. Berikutnya file tersebut dikompile.kedalam bentuk exe hal ini dimaksudkan agar file tersebut dapat dibuka pada aplikasi mobile
2. Tahap berikunya membuka program melakukan instalasi pada mobile , Program ini dilengkapi dengan perangkat keras yang disebut dengan Downloader. Downloader ini berfungsi sebagai, media penghubung antara mikrokontroler dengan menggunakan bluetooth. Dengan melalui komunikasi tersebut, mikrokontroler dihubungkan dengan *interface* Antara mobile handphone dengan mikrokontroler pada Proyektor dengan menggunakan kumunikasi jaringan bluetooth.
3. Pada mobile phone Aplikasi program yang telah terinstal maka dilakukan seting untuk menghubungkan antara aplikasi dari mobike phone ke perangkat keras yang akan di kendalikan, tahap berikunya adalah mentransfer atau untu melakukan komunikasi kontrol dengan sistem kendali telah di hubungan pada perangkat kendali yang akan di gerakan.

Setelah selesai perancangan perangkat lunak langkah berikutnya ada melakukan kompiler perangkat lunak tersebut menjadi file APK yang kemudian dilakukan transfer data dari komputer ke mobile dengan melalui komunikasi kkabel serial selanjutnya melakukan analisa proses pengiriman data yang dilakukan pada mobile

**Tabel 4.3 Tabel Menyimpulkan**

Menyimpulkan	Presentase
Menyimpulkan data berdasarkan hasil analisa Data program yang dibuat sesuai dengan yang dirancang	45%

Menyimpulkan peancangan sesuai dengan Yang di desainkan pada hardware	34%
Menyimpulkan berdasar anatara hardware dan software Sesuai dengan kebutuhan	21%

Dari perhitungan presentasi sudah sesuai dengan Perancangan yang telah dibuat, diimplementasikan dalam bentuk sebuah sistem (alat), sistem tersebut adalah gabungan antara *hardware* dan *software* sesuai dengan yang direncanakan. Sistem telah selesai dibangun, untuk mengetahui sampai sejauh mana kerja dari sistem tersebut, perlu dilakukan pengujian yang meliputi pengujian pada bagian *hardware*, *software*, antar muka, pengujian tingkat keakuratan alat dalam menghitung biji dengan jumlah tertentu dan juga pengujian untuk mencetak form sebagai hasil dari pengamatan penghitungan biji tersebut.

## KESIMPULAN DAN SARAN

### 1.1 keimpulan

Berdasarkan hasil pembahasan dan uraian pada penelitian ini maka di simpulkan dalam beberapa hal sebagai berikut

1. Penggunaan teori dan konsep dilakukan dan pemilihan antara perangkat lunak maupun perangkat keras disesuaikan dengan teori-teori yang ada untuk menghasilkan karya yang sesuai dan relevan, penguasaan perangkat keras (*Hardware*) merupakan pengetahuan yang harus diutamakan dalam suatu konsep untuk melakukan riset tentang hardware maupun software, sehingga penggunaan perangkat tersebut sesuai dengan kebutuhan pada proses melakukan penelitian dan tepat pada kebutuhan sistemnya
2. Penguasaan teori perangkat lunak merupakan bagian dari perangkat keras antara perangkat lunak dan perangkat keras merupakan saling berkaitan, dalam konsep keilmuan teknologi berbasis smart antara software dan hardware tidak dapat dipisahkan, perpaduan dua sistem antara hardware dan software, penguasaan teori dan konsep dua aplikasi akan menunjang hasil karya yang optimal, dari hasil penelitian yang telah dilakan di atas adalah capaiatn sukses alat tersebut menggunakan bahan yang sesuai hapir mencapai 80% perancangan dan desain hardware 75% aplikasi yang dibuat untuk kebutuhan hardware sesuai dengan yang akan di kendalikan 90% sesau

### 1.2 SARAN

Berdasarkan hasil dan keterbatasan, beberapa saran yang di harapkkn pada penelitian ini adalah sebagai berikut:

1. Sistem komunikasi pada rangkaian pengendalian yang dilakukan pada penelitian ini adalah masih dengan melalui komunikasi Bluetooth sehingga jangkauan kurang maksimal sehingga untuk melakukan komunikasi dengan jarak yang jauh tidak dapat dilakukan.
2. Diharapkan komunikasi selain bluetooth dapat menggunakan sinyal WIFI agar dapat melakukan komunikasi jarak jauh, dan dapat memonitorin kondisi Perangkat yang di kontrol dengan jarak yang jauh seperti melakukan On/Off dari tempat lain dengan tujuan jika alat tersebut lupa mematikan maka dengan aplikasi kontrol jarak jauh kondisi on/Off dapat dilakukan dari jarak yang jauh sehingga penghematan terahap jam peggunaan alat dapat lebih panjan dan penghematan pada peggunaan energi listrik

### DAFTAR PUSTAKA

1. Artanto Dian. 2012. Interaksi Arduino dan LabView. PT. Elex Media Komputindo. Jakarta.
2. Budiharto Widodo. 2008. Panduan Praktikum Mikrokontroler AVR ATmega16. PT. Elex Media Komputindo. Jakarta.
3. Djuandi Feri. 2011. <http://www.tobuku.com/docs/Arduino-Pengenalan.pdf> Diunduh : 22 Februari 2014
4. EMS Tim. 2013. Android All in One. PT. Elex Media Komputindo. Jakarta.
5. Kurniawan Eko K. 2011. Belajar Java Dasar. StripBandung. Bandung.
6. Rosa A. S. –Black Box Testing –[www.gangsir.com](http://www.gangsir.com)
7. Sismoro Heri. 2005. Pengantar Logika Informatika, Algoritma dan Pemrograman
8. Komputer. C.V. Andi Offset (Penerbit Andi). Yogyakarta.
9. <http://elektronika-dasar.web.id/teori-elektronika/prinsip-kerja-motor-dc/> Diunduh : 25 Februari 2014
10. <http://www.elektroindonesia.com/elektro/khu36.html> Diunduh : 1 Maret 2014
11. <http://www.instructables.com/id/How-control-arduino-board-using-an-android-phone-a/> Diunduh : 2 Maret 2014
12. <http://www.instructables.com/id/Arduino-AND-Bluetooth-HC-05-Connecting-easily/> Diunduh : 2 Maret 2014
13. <http://www.instructables.com/id/Connect-Arduino-Uno-to-Android-via-Bluetooth/> Diunduh : 4 Maret 2014
14. <http://developer.android.com/reference/packages.html> Diunduh : 5 Maret 2014

